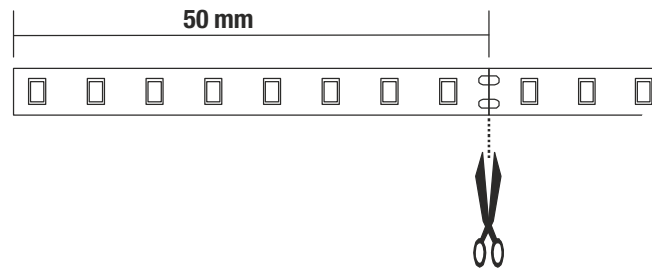
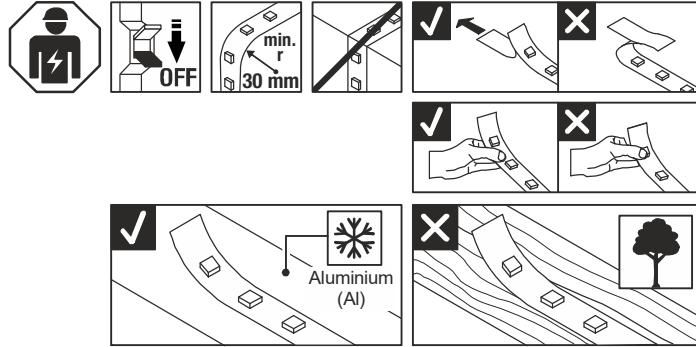


ta: -20°C  
...+40°C

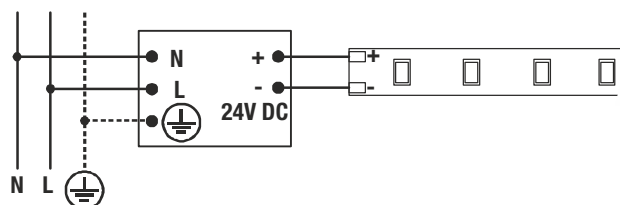
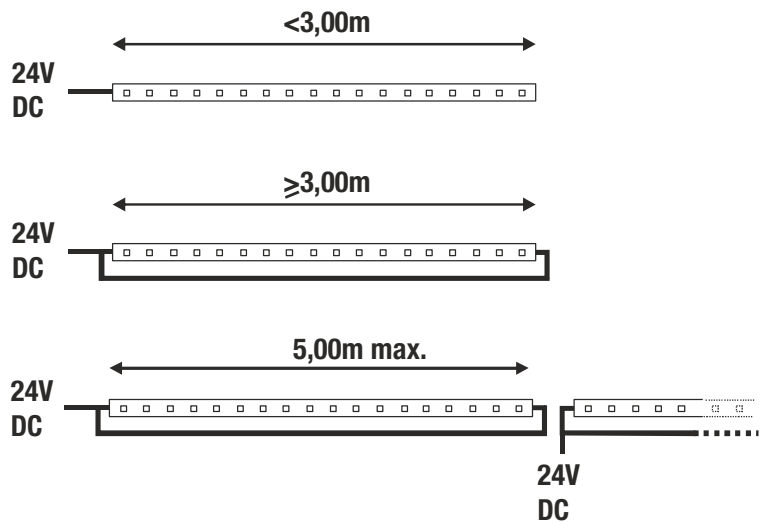


1008518				10050 lm 2010lm/m	2700K			
1008519	24V DC	72W	3A	10200 lm 2040lm/m	3000K	CRI>80	500 x 1 x 0,14 cm	0,09 kg
1008520				10450 lm 2090 lm/m	4000K			

- DE** BETRIEBSANLEITUNG TEIL A  
LED STRIP
- EN** INSTRUCTION MANUAL PART A  
LED STRIP
- FR** MODE D'EMPLOI PARTIE A  
Bandeau LED
- ES** MANUAL DE INSTRUCCIONES PARTE A  
Tira de LED
- IT** ISTRUZIONI PER L'USO PARTE A  
LED strip
- NL** GEBRUIKSAANWIJZING DEEL A  
LED-strip
- DA** DRIFTSVEJLEDNING PART A  
LED-strip
- PL** INSTRUKCJA OBSŁUGI CZĘŚĆ A  
Taśma LED
- RU** ИНСТРУКЦИЯ ПО ЭКСПЛУАТАЦИИ ЧАСТЬ А  
Светодиодная полоса
- SV** BRUKSANVISNING DEL A  
LED list
- TR** KULLANMA KILAVUZU BÖLÜM A  
LED çubuk
- HU** HASZNÁLATI UTASÍTÁS, A. RÉSZ  
LED-es fényfüzér



**1008518**  
**1008519**  
**1008520**





**DE** - Die Installation erfordert Fachkenntnisse und darf nur eine zugelassene Elektrofachkraft unter Berücksichtigung örtlicher und nationaler Bestimmungen durchführen!

**EN** - The installation requires expert knowledge and may be carried out only by an approved electrician under consideration of local and national regulations!

**FR** - L'installation nécessite des connaissances spécialisées et ne peut être effectuée que par un électricien agréé, en tenant compte des réglementations locales et nationales !

**ES** - ¡Para realizar la instalación son necesarios conocimientos técnicos. La instalación será realizada exclusivamente por un técnico electricista autorizado, respetando las normativas locales y nacionales!

**IT** - L'installazione richiede conoscenze tecniche e può essere eseguita soltanto da un elettricista autorizzato tenendo conto delle norme locali e nazionali!

**NL** - De installatie vereist vakkenis en mag uitsluitend door een erkende elektricien worden uitgevoerd, waarbij de lokale en nationale voorschriften in acht moeten worden genomen!

**DA** - Installationen kræver fagkundskab og må kun gennemføres af en autoriseret el-installatør. Lokale og nationale bestemmelser skal herved overholdes!

**PL** - Instalacja wymaga wiedzy specjalistycznej i powinna być przeprowadzana wyłącznie przez uprawnionego elektryka przy uwzględnieniu miejscowych i krajowych przepisów!

**RU** - Установка требует специальных знаний и может производиться только сертифицированным электриком с соблюдением местных и национальных положений!

**SV** - Installationen kräver fackkunskaper och får endast utföras av en elektriker. Lokala och nationella bestämmelser måste följas!

**TR** - Kurulum uzmanlık gerektirir ve sadece yerel ve ulusal yönetmelikler dikkate alınarak yetkili bir elektrikçi tarafından yapılabilir!

**HU** - A csatlakoztatás szakudást igényel, és kizárólag feljogosított villamossági szakember végezheti el a helyi és nemzeti rendelkezések figyelembe vétele mellett!

Technische Änderungen vorbehalten. Technical Details are subject to change. Les détails techniques sont sujet à des changements. Nos reservamos el derecho a modificaciones técnicas. Modifiche tecniche riservate. Behoudens technische wijzigingen. Ret til tekniske ændringer forbeholdes. Zmiany techniczne zastrzeżone. Сохраняется право на внесение технических изменений. Tekniska ändringar kan förekomma. Teknikin deġisjikkli jgħarha hakki sakliġir. A technikai részletek termékenként változhatnak.

**DE Betriebsanleitung**  
LED Strip  
1008518 ...19 ...20

**Anleitung sorgfältig lesen und aufbewahren!**

**⚠ Sicherheitshinweise für Installation und Betrieb**  
**Nichtbeachtung kann zu Lebens-, Verbrennungs- und Brandgefahr führen!**

Jegliche Arbeiten am elektrischen Anschluss nur durch Elektrofachkraft!

Produkt nicht verändern oder modifizieren.  
Nichts an dem Produkt befestigen.

Nicht in der Verpackung oder im aufgewickelten Zustand betreiben.  
Bei Verdacht einer Fehlfunktion oder Beschädigung außer Betrieb nehmen und Händler oder Elektrofachkraft kontaktieren.  
Sicherstellen, dass Kinder an dem Produkt keinen Schaden nehmen.

Weitere Sicherheitshinweise = ⚠

**Bestimmungsgemäße Verwendung**

Schutzklasse III (3) ⚡ - Betrieb mit Schutzkleinspannung.  
Nur fest montiert auf ebenen Untergrund betreiben.  
Nur auf normal oder nicht entflammaren Flächen betreiben.  
Nur in trockenen Innenräumen betreiben.  
Keinen starken mechanischen Beanspruchungen oder starker Verschmutzung aussetzen.  
Zulässige Umgebungstemperatur(ta): -20°C ...+40°C

**Montage**

Während der gesamten Dauer der Installation muss die Anschlussleitung spannungsfrei bleiben! Ein Anschluss unter Spannung zerstört die LED!

Minimaler Biegeradius: 30 mm. Nicht knicken.

Der LED Strip ist alle 50 mm trennbar.

Es muss für eine ausreichende Wärmeableitung an der Montagefläche gesorgt werden.

Nur aufgeklebt auf Aluminium betreiben.

Ab 3 m beidseitig einspeisen.

Ab 5 m neu einspeisen.

Verwendung des Klebestreifens nur auf sauberen, fettfreien Untergrund.

Montieren wie in Abbildung dargestellt.

**Elektrischer Anschluss**

Stromversorgung vorbereiten.

Nur geeignetes Netzteil verwenden (z.B. SLV 1007251).

Ausgangsspannung (konstant): 24VDC / Leistung beachten!

Anschluss nach Anschlusschema erstellen.

Rote Ader → (+) Klemme

Schwarze Ader → (-) Klemme

⚠ Sichern Halt und ordnungsgemäße Funktion prüfen!

**EN Operating Manual**  
LED Strip  
1008518 ...19 ...20

**Read manual carefully and keep for further use!**

**⚠ Safety advices for installation and operation.**

**Disregard may lead to danger of life, burning or fire!**

Any works on the electrical connection only by electrician.

Do not alter or modify the product.

Do not fasten anything on the product.

Do not operate in the package or in a rolled-up state.

Take out of service when suspecting a defect or malfunction and contact your dealer or a qualified electrician.

Take measures that children get not harmed by the product.

Additional safety advices = ⚠

**Use as directed**

Safety class III (3) ⚡ - Operated with safety extra-low voltage.

Operate only firmly fixed on an even surface.

Operate only on normal or not inflammable surfaces.

Operate only in dry indoor area.

Do not strain mechanically or expose to strong dirt contamination.

Admissible ambient temperature(ta): -20°C ...+40°C°.

**Installation**

Keep the whole installation off power until the work is completely finished. A connection with the power on will destroy the LED!

Minimum bending radius: 30 mm. Do not fold.

The LED strip may be separated each 50 mm.

An adequate heat dissipation must be ensured at the mounting surface.

Operate only when affixed on aluminium.

Feed from both sides when length exceeds 3 m.

Establish new feed-in after a length of 5 m.

Use adhesive tape only on clean, grease-free surfaces.

Install as shown in the figure.

**Electrical connection**

Prepare power supply.

Use only a suitable power supply (e.g. SLV 1007251).

Output voltage(constant): 24VDC / Note the power!

Establish connection according to connection diagram.

Red wire → (+) Terminal

Black wire → (-) Terminal

⚠ Check secure fixation and proper function!

SLV UK  
Unit E Chiltern Park  
Boscombe Road, Bedfordshire  
LU5 4LT

**FR Mode d'emploi**  
Bandeau LED  
1008518 ...19 ...20

**Lire attentivement le mode d'emploi et le conserver dans un endroit sûr !**

**⚠ Consignes de sécurité pour l'installation et l'utilisation**  
**Le non-respect peut entraîner un risque de mort, de brûlures et d'incendie !**

Les travaux de branchement électrique doivent uniquement être effectués par un électricien qualifié !

Ne pas modifier ni altérer le produit.

Ne rien fixer sur le produit.

Ne pas utiliser dans l'emballage ou à l'état enroulé.

En cas de soupçon de dysfonctionnement ou de dommage, arrêter l'appareil et contacter le revendeur ou un électricien qualifié.

S'assurer que les enfants n'endommagent pas le produit.

Consignes de sécurité complémentaires = ⚠

Consignes de sécurité complémentaires = ⚠

**Utilisation conforme**

Classe de protection III (3) ⚡ - Fonctionnement à très basse tension de sécurité.

Utiliser uniquement lors du montage fixe sur un support plat.

Utiliser uniquement sur des surfaces normales ou ininflammables.

Utiliser uniquement dans des zones intérieures sèches.

Ne pas exposer à de fortes contraintes mécaniques ou à une saleté importante.

Température ambiante admise (ta) : -20°C ...+40°C°

**Montage**

Pendant toute l'installation, la ligne de jonction doit rester hors tension! Un raccordement avec de la tension endommagera la diode électroluminescente!

Angle de courbure minimal : 30 mm. Ne pas plier.

Le bandeau LED est sécable tous les 50 mm.

Il faut assurer une dissipation de chaleur suffisante au niveau de la surface d'installation.

Utiliser uniquement collé sur l'aluminium.

Alimenter des deux côtés à partir de 3 m.

Réalimenter à partir de 5 m.

Utilisation de la bande adhésive uniquement sur un support propre et sans graisse.

Montage comme indiqué sur l'illustration.

**Raccordement électrique**

Préparer l'alimentation électrique.

Utiliser uniquement une alimentation adaptée (par ex. SLV 1007251).

Tension de sortie (constante) : 24VDC / Tenir compte de la puissance !

Brancher conformément au schéma de branchement.

Fil rouge → Borne (+)

Fil noir → Borne (-)

⚠ Vérifier le bon maintien et le bon fonctionnement !

**ES Manual de instrucciones**  
Tira de LED  
1008518 ...19 ...20

**¡Leer atentamente las instrucciones y guardarlas!**

**⚠ Instrucciones de seguridad para instalación y funcionamiento**

**¡En caso de omisión, subyace peligro de quemaduras, incendio y lesiones mortales!**

¡Cualquier trabajo en la conexión eléctrica deberá ser llevado a cabo exclusivamente por personal técnico eléctrico!

Ni modificar ni transformar el producto.

No fijar nada al producto.

No operar dentro del envase o enrollado.

En caso de sospechar mal funcionamiento, daños o deterioro,

poner fuera de servicio y avisar al distribuidor o a un técnico electricista.

Cerciorarse de que los niños no se hagan daño con el producto.

Otras instrucciones de seguridad = ⚠

**Utilización acorde a lo previsto**

Clase de protección III (3) ⚡ - Funcionamiento con baja tensión de protección.

Poner en funcionamiento solo sobre superficie plana y fijamente montado.

Operar exclusivamente sobre superficies normales o no inflamables.  
Operar exclusivamente en áreas interiores secas.  
No exponer a fuerte esfuerzo mecánico ni a gran suciedad.  
Temperatura ambiente admisible: -20°C ...+40°C

### Montaje

¡Durante todo el tiempo de la instalación el cable de alimentación deberá ser libre de tensión! ¡Una conexión bajo tensión deteriora el LED!

Radio de curvatura mínimo: 30 mm. No doblar.  
La tira de LED se puede cortar cada 50 mm.

Debe procurarse la suficiente disipación del calor en la superficie de montaje.

Solo poner en funcionamiento pegado sobre aluminio.

A partir de 3 m realimentar por ambos lados.

Volver a realimentar a partir de 5 m.

Utilizar la tira adhesiva exclusivamente sobre superficie limpia y sin grasa.

Montar tal y como indica la ilustración.

### Conexión eléctrica

Preparar la alimentación de corriente.

Utilizar exclusivamente material adecuado (p. ej. SLV 1007251)

Tensión de salida (constante): 24VDC / ¡Téngase en cuenta la potencia!

Realizar la conexión según el esquema de conexiones.

Hilo rojo → (+) borne

Hilo negro → (-) borne

⚠ ¡Revisar el buen soporte y correcto funcionamiento!

**IT** Istruzioni per l'uso  
LED strip  
1008518 ...19 ...20

### Leggere e conservare attentamente le istruzioni!

⚠ **Avvertenze di sicurezza per installazione ed esercizio  
In caso di mancata osservanza sussiste il rischio di morte,  
combustione e incendio!**

Qualunque lavoro sul collegamento elettrico va eseguito solo da elettricisti!

Non alterare né modificare il prodotto.

Non fissare nulla al prodotto.

Non azionare nella confezione oppure da imballato.

In caso di sospetto di malfunzionamento o danneggiamento, mettere fuori servizio e contattare il rivenditore o un elettricista. Sincerarsi che i bambini non danneggino il prodotto.

Altre avvertenze di sicurezza = ⚠

### Utilizzo conforme

Classe di protezione III (3) ⚡ - azionamento con bassa tensione di protezione.

Azionare solo se montato saldamente su fondo in piano.

Azionare soltanto su superfici normali o non infiammabili.

Azionare soltanto in ambienti chiusi all'asciutto.

Non esporre a forti sollecitazioni meccaniche o a sporcizia intensa.

Temperatura ambiente ammessa (ta): -20°C ...+40°C

### Montaggio

Durante l'intera durata dell'installazione il condotto di collegamento deve rimanere a tensione zero! Un collegamento a tensione danneggia i LED!

Raggio curvatura minimo: 30 mm. Non piegare.

Il LED strip è divisibile ogni 50 mm.

Accertarsi che vi sia una sufficiente deviazione del calore sulla superficie di montaggio.

Azionare solo se incollato su alluminio.

Da 3 m alimentare su entrambi i lati.

Da 5 m prevedere un'altra alimentazione.

Usare la striscia adesiva soltanto su fondo pulito e privo di grasso.

Montare come illustrato in figura.

### Collegamento elettrico

Preparare l'alimentazione elettrica.

Usare solo un alimentatore adatto (ad es. SLV 1007251).

Tensione di uscita (costante): 24VDC / Rispettare la potenza!

Creare un collegamento secondo lo schema.

Cavo rosso → (+) Morsetto

Cavo nero → (-) Morsetto

⚠ Controllare la tenuta sicura e il funzionamento corretto!

**NL** Gebruiksaanwijzing  
LED Strip  
1008518 ...19 ...20

### Handleiding zorgvuldig lezen en bewaren!

⚠ **Veiligheidsinstructies voor installatie en gebruik  
Niet-naleving kan levens-, verbrandings- en brandgevaar tot gevolg hebben!**

Elektrische aansluitingen mogen uitsluitend door een electricien worden uitgevoerd!

Product niet wijzigen of aanpassen.

Niets aan het product bevestigen.

Niet in de verpakking of in opgerolde toestand gebruiken.

Bij het vermoeden van een defect of beschadiging niet meer gebruiken en contact opnemen met verkooppunt of electricien.

Zorg ervoor dat kinderen geen schade kunnen oplopen door contact met het product.

Overige veiligheidsinstructies = ⚠

⚠

### Beoogd gebruik

Veiligheidsklasse III (3) ⚡ - werking met extra lage spanning.

Aleen stevig gemonteerd op een vlakke ondergrond gebruiken.

Aleen op normaal of niet-ontvlambare oppervlakken toepassen.

Aleen in droge ruimten binnen gebruiken.

Niet blootstellen aan hoge mechanische belastingen of sterke vervuiling.

Toegestane omgevingstemperatuur (ta): -20°C ...+40°C

### Montage

Gedurende de gehele installatie moet de aansluitingsleiding zonder spanning zijn! Een aansluiting onder spanning vernielt de LED!

Minimale buigradius: 30 mm. Niet knikken.

De led-strip kan om de 50 mm doorgeknijpt worden.

Er moet voor voldoende warmteafvoer op het montageoppervlak worden gezorgd.

Aleen geplakt op aluminium gebruiken.

Vanaf 3 m aan beide zijden voeden.

Vanaf 5 m opnieuw voeden.

Plakstrip alleen op een schone, vetvrije ondergrond gebruiken.

Monteren zoals op de afbeelding is weergegeven.

### Elektrische Aansluiting

Stroomtoevoer voorbereiden

Gebruik alleen een geschikte voedingsadapter (bijv. SLV 1007251).

Uitgangsspanning (constant): 24VDC / Neem het vermogen in acht!

Aansluiten volgens het aansluitschema.

Rode draad → (+) klem

Zwarte draad → (-) klem

⚠ Controleren op stevige bevestiging en correcte werking!

⚠

**DA** Driftsvejledning  
LED-strip  
1008518 ...19 ...20

### Læs vejledningen grundigt og opbevar den!

⚠ **Sikkerhedshenvisninger vedrørende installation og brug  
Manglende overholdelse kan resultere i livsfare, forbrændinger og brand!**

Alt arbejde på den elektriske tilslutning må kun gennemføres af en el-installatør!

Der må ikke foretages ændringer eller modifikationer af produktet.

Der må ikke fastgøres noget til produktet.

Må ikke anvendes i emballagen eller i oprullet tilstand.

Ved mistanke om fejlfunktion eller beskadigelse skal produktet tages ud af drift. Kontakt så forhandleren eller en el-installatør.

Sørg for, at børn ikke tager skade af produktet.

Yderligere sikkerhedshenvisninger = ⚠

⚠

### Tilsigtet anvendelse

Beskyttelsesklasse III (3) ⚡ - drift sikkerhedslavspænding.

Må kun anvendes fast monteret på jævn undergrund.

Må kun anvendes på normalt eller ikke antændelige flader.

Må kun anvendes i tørre indendørs rum.

Må ikke udsættes for kraftige mekaniske belastninger eller stærk forurening.

Tilladt omgivelsestemperatur (ta): -20°C ...+40°C

### Montage

Tilslutningsledningen må blive spændingsfri i løbet af installationens helt varigheden! En tilslutning under spænding ødelægger LED'en!

Mindeste bøjeradius: 30 mm. Må ikke bøjes.

LEDstripen kan klippes over alle 50 mm.

Der skal sørges for en tilstrækkelig bortledning af varmen ved montagefladen.

Må kun anvendes fastlimet på aluminium.

Fra 3 m skal der forsynes med strøm fra begge sider.

Efter 5 m skal der igen forsynes med strøm.

Anvendelse af tapestrimlen kun på ren, fedfri undergrund.

Monteres som vist på billedet.

### Elektrisk forbindelse

Forbered strømforsyningen.

Anvend kun en egnet strømforsyning (f.eks. SLV 1007251).

Udgangsspænding (konstant): 24VDC / Vær opmærksom på effekter!

Tilslutning skal ske i henhold til tilslutningsskemaet.

Rødt kabel → (+) Klemme

Sort kabel → (-) Klemme

⚠ Kontroller med hensyn til sikker fastgøring og korrekt funktion!

**PL** Instrukcja obsługi  
Taśma LED  
1008518 ...19 ...20

### Instrukcję należy dokładnie przeczytać i ją zachować!

⚠ **Zasady bezpiecznej instalacji i eksploatacji  
Brak przestrzegania zasad może powodować zagrożenie życia,  
prowadzić do powstania poparzeń i pożaru!**

Wszelkie prace przy połączeniach elektrycznych muszą być wykonywane wyłącznie przez uprawnionego elektryka!

Nie wolno dokonywać zmian ani modyfikacji produktu.

Nie przytwierdzać nic do produktu.

Nie używać w opakowaniu ani w stanie nawiniętym.

W przypadku podejrzenia wadliwego działania lub uszkodzenia wyłączyć i skontaktować się ze sprzedawcą lub uprawnionym elektrykiem.

Upewnić się, że dzieci nie ucierpią przy kontakcie z produktem.

Dalsze zasady bezpieczeństwa = ⚠

⚠

⚠

### Użytkowanie zgodnie z przeznaczeniem

Klasa ochronności III (3) ⚡ - praca przy użyciu niskiego

bezpiecznego napięcia.

Do użytku wyłącznie po zamocowaniu na stałe na równym podłożu.

Używać wyłącznie na normalnie palnych lub niepalnych

powierzchniach.

Eksploatować wyłącznie w suchych pomieszczeniach.

Nie poddawać silnym obciążeniom mechanicznym ani nie narażać

na mocne zabrudzenie.

Dopuszczalna temperatura otoczenia (ta): -20°C ...+40°C

### Montaż

W czasie trwania instalacji przewód łączący nie może być pod

napięciem! Napięcie może zniszczyć LED!

Minimalny promień gięcia: 30 mm. Nie zaginać.

Taśmę LED można dzielić co 50 mm.

Należy zapewnić wystarczające odprowadzanie ciepła na

powierzchni montażowej.

Używać tylko po naklejeniu na powierzchni aluminiowej.

W przypadku długości 3 m i więcej wymaga dwustronnego

zasilania.

W przypadku długości 5 m i więcej wymaga użycia nowego

zasilania.

Taśmę samoprzylepną naklejać na czystą i odtłuszczoną

powierzchnię.

Montować zgodnie z rysunkiem.

### Przyłączenie elektryczne

Przygotować zasilanie.

Korzystać wyłącznie z odpowiedniego zasilacza (np. SLV

1007251).

Napięcie wyjściowe (stałe): 24VDC / Należy przestrzegać

parametrów dotyczących mocy!

Podczas instalacji należy postępować zgodnie ze schematem

podłączenia.

Czerwona żyła → (+) zacisk

Czarna żyła → (-) zacisk

⚠ Sprawdzić, czy produkt został osadzony prawidłowo i czy działa poprawnie!

**Внимательно прочитать и сохранить инструкцию!**

**⚠ Указания по безопасности при установке и эксплуатации**  
**Несоблюдение указаний может представлять угрозу для жизни, создавать угрозу ожогов и пожара!**  
Все работы с электрическим подключением разрешается производить только специалистам-электрикам!  
Не выполнять изменений или модификаций в продукте.  
Ничего не закреплять на продукте.  
Не эксплуатировать в упаковке или смотанном состоянии.  
При подозрении на неправильное функционирование или повреждение выключить продукт и проконсультироваться с торговым предприятием или специалистом-электриком.  
Обеспечить, чтобы продукт не представлял угрозы для детей.

Дополнительные указания по безопасности = ⚠

**Применение в соответствии с назначением**

Класс защиты III (3) ⚡ - эксплуатация с безопасным сверхнизким напряжением.  
Эксплуатировать только надежно укрепленный на ровной поверхности продукт.  
Эксплуатировать только на нормальных или негорючих поверхностях.  
Эксплуатировать только в сухих помещениях.  
Не подвергать сильным механическим нагрузкам или сильному загрязнению.  
Допустимая макс.окружающей среды(та): -20°C ...+40°C

**Монтаж**

на протяжении всего времени установки соединительный провод должен быть отключен от напряжения! Подключение под напряжением может повредить светодиод!  
Минимальный радиус изгиба: 30 мм. Не перегибать.  
Светодиодную полосу можно делить каждые 50 мм.  
Необходимо обеспечить достаточный теплоотвод от монтажной площадки.  
Эксплуатировать только наклеенной на алюминий.  
С длины 3 м подвод питания с обеих сторон.  
С длины 5 м новый подвод питания.  
Клейкую ленту применять только на чистых обезжиренных поверхностях.  
Монтировать, как показано на рисунке.

**Электрическое подключение**

Подготовить электропитание.  
Использовать только подходящий блок питания (например, SLV 1007251).  
Выходное напряжение (постоянное): 24VDC / Учитывайте мощность!  
Подключение выполнять согласно схеме подключения.  
Красный провод → (+) клемма  
Черный провод → (-) клемма

**⚠ Проверить надежно крепление и надлежащее функционирование!**

**Läs igenom och förvara anvisningarna noggrant!**

**⚠ Säkerhetsinformation för installation och drift**  
**Det finns risk för livsfarliga skador, brännskador och brand om inte anvisningarna följs!**  
Alla arbeten med elektriska anslutningar får endast göras av behörig elektriker!  
Produkten får inte ändras eller modifieras.  
Sätt inte fast något på produkten.  
Använd inte i förpackningen eller i upprullat tillstånd.  
Vid misstanke om fel eller skador får produkten inte användas.  
Kontakta återförsäljaren eller en elektriker.  
Se till att barn inte kan skada sig på produkten.  
Ytterligare säkerhetsinformation = ⚠

**Avsedd användning**

Skyddsklass III (3) ⚡ - Drift med lågsäningskydd.  
Använd endast fast monterad på ett jämnt underlag.  
Använd endast på normalt eller icke antändliga ytor.

Använd endast i torra utrymmen inomhus.

Utsätt inte för kraftig mekanisk belastning eller kraftig nedsmutsning.  
Tillåten omgivningstemperatur (er): -20°C ...+40°C

**Montage**

Under hela installationen måste strömkretsen vara spänningsfri!  
Anslutning under spänning förstör lysdioderna!  
Minimal böjningsradie: 30 mm. Bryt inte.  
LED-listen kan delas av varje 50 mm.  
Tillräcklig värmeavledning måste finnas på monteringsytan.  
Använd endast uppklistrad på aluminium.  
Mata i båda ändarna vid 3 m.  
Mata igen vid 5 m.  
Använd klistremsorna endast på rent och fettfritt underlag.  
Montera enligt bilden.

**Elektrisk anslutning**

Förbered strömförsörjning.  
Använd endast en lämplig nådel (t ex SLV 1007251).  
Utgångsspänning (konstant): 24VDC / Observera effektangivelse!  
Anslut enligt kopplingsschema.  
Röd ledare → (+) klämma  
Svart ledare → (-) klämma

**⚠ Kontrollera att allt sitter fast ordentligt och fungerar!**

**Kılavuzu dikkatle okuyun ve saklayın!**

**⚠ Kurulum ve işletim için güvenlik uyarıları**  
**Uyarılara uymama ölüm, yanma ve yangın tehlikesine yol açabilir!**  
Elektrik bağlantısı üzerindeki her türlü çalışma sadece yetkili bir elektrikçi tarafından yapılmalıdır!  
Üründe değiştirme veya yeniden uyarılama işlemi yapmayın.  
Ürüne herhangi bir şey bağlamayın.  
Ambalajın içinde veya sarılı durumunda çalıştırmayın.  
Hatalı çalışma şüphesinde veya bir hasar durumunda kapatın ve satıcıya veya bir elektrikçiye başvurun.  
Çocukların üründen zarar görmemesini sağlayın.  
Diğer güvenlik uyarıları = ⚠

**Amaca uygun kullanım**

Koruma sınıfı III (3) ⚡ - Düşük koruma voltajı ile çalışma.  
Sadece sıkıca monte edilmiş olarak düz bir yüzeyde çalıştırın.  
Sadece normal veya yarıcı olmayan yüzeylerde kullanın.  
Yalnızca kuru kapalı iç mekânlarda çalıştırın.  
Güçlü mekanik yüklerle veya güçlü kirlenmeye maruz bırakmayın.  
İzin verilen ortam sıcaklığı(та): -20°C ...+40°C

**Montaj**

Montaj esnasında bağlantı kablosunda gerilim olmamalıdır! Gerilim altındaki bağlantı LED'lere hasar verir!  
Minimum bükme yarıçapı: \$Biegeradius\$ mm. Bükmeyin!  
LED şeridi tüm 50 mm ayrılabilir.  
Montaj yüzeyine yeterli bir soğutucu sistem/ tertibat kurulmalıdır.  
Sadece alüminyuma yapıştırılmış şekilde çalıştırın.  
Buradan itibaren 3 m iki taraftan besleyin.  
Buradan itibaren 5 m yeniden besleyin.  
Yapışkan bantı sadece temiz, yağsız bir yüzey üzerinde kullanın.  
Montajı şekilde gösterildiği gibi yapın.

**Elektrik bağlantısı**

Güç kaynağını hazırlayın.  
Sadece uygun güç kaynağı kullanın (örneğin, SLV 1007251).  
Çıkış voltajı (sabit): 24VDC / Performansa dikkat edin!  
Bağlantıyı bağlantı şemasına göre yapın.  
Kırmızı kablo → (+) Terminal  
Siyah kablo → (-) Terminal

**⚠ Yerinde sağlam durup durmadığını ve düzgün çalışıp çalışmadığını kontrol edin!**

**Olvassa el figyelmesen és őrizze meg az utasítást!**

**⚠ A csatlakoztatásra és üzemeltetésre vonatkozó biztonsági utasítások**  
**Figyelman kívül hagyása élet-, égés- és tűzveszélyhez vezethet!**

Az elektromos csatlakoztatáson végzett valamennyi munkálatot kizárólag villamossági szakember végezhet el!  
Ne változtassa meg vagy módosítsa a terméket.  
A termékre ne rögzítsen semmit.  
Ne működtesse a csomagolásban vagy feltekert állapotban.  
Működési hiba vagy sérülés gyanúja esetén helyezze üzemen kívül, és vegye fel a kapcsolatot a kereskedővel vagy egy villamossági szakemberrel.  
Győződjön meg arról, hogy a gyerekek nem tesznek kárt a termékben.

További biztonsági utasítások = ⚠

**Rendeltetésszerű használat**

III (3) ⚡ védelmi osztály - üzemeltetés védő törpefeszültséggel.  
Kizárólag sík felületre szerelve üzemeltesse.  
Kizárólag normál vagy nem gyúlékony felületen üzemeltesse.  
Kizárólag száraz belső térben üzemeltesse.  
Ne tegye ki erős mechanikus igénybevételnek vagy erős szennyeződésnek.  
Megengedett környezeti hőmérséklet (ta): -20°C ...+40°C

**Összeszerelés**

Ne helyezze feszültség alá a terméket, amíg a teljes szerelési folyamat véget nem ér, mivel ez kárt tehet a LED-ekben.  
Minimális hajlítósugár: 30 mm. Ne törje meg.  
A LED szalag 50 mm-enként leválasztható.  
Gondoskodni kell a szerelési felület megfelelő hőelvezetéséről.  
A betáplálás 3 m-enként mindkét oldalról végezze el.  
A betáplálást 5 m-enként végezze el újból.  
A ragasztószalagot kizárólag tiszta, zsírmentes felületen használja.  
Az ábrán feltüntetett módon szerelje be.

**Elektromos Csatlakozás**

Készítse elő az áramellátást.  
Kizárólag megfelelő tápegységét használjon (pl. SLV 1007251).  
Kimeneti feszültség (állandó): 24VDC / Ügyeljen a teljesítményre!  
Csatlakoztassa a csatlakoztatási rajz alapján.  
Piros ér → (+) kapocs  
Fekete ér → (-) kapocs

**⚠ Ellenőrizze a biztonságos megátmasztást és az előírászerű működést!**