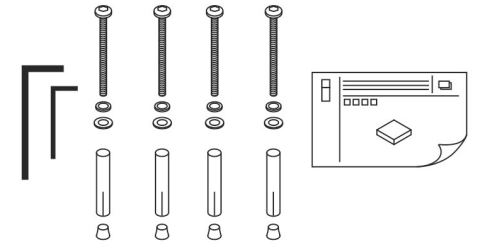


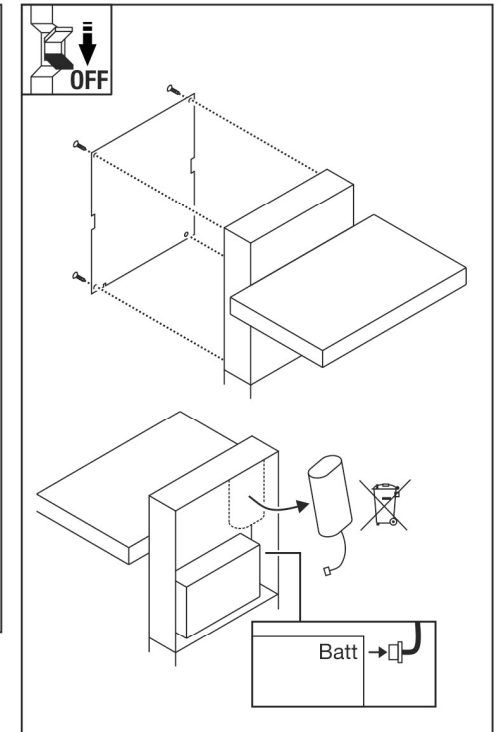
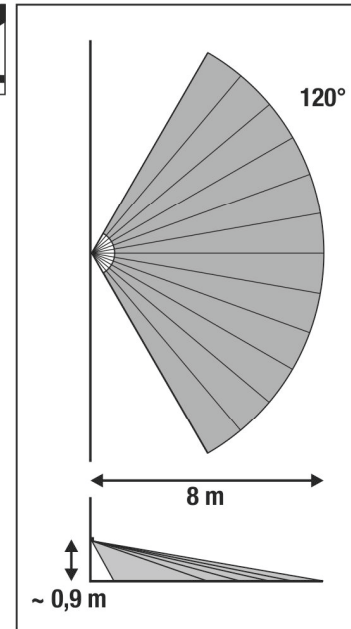
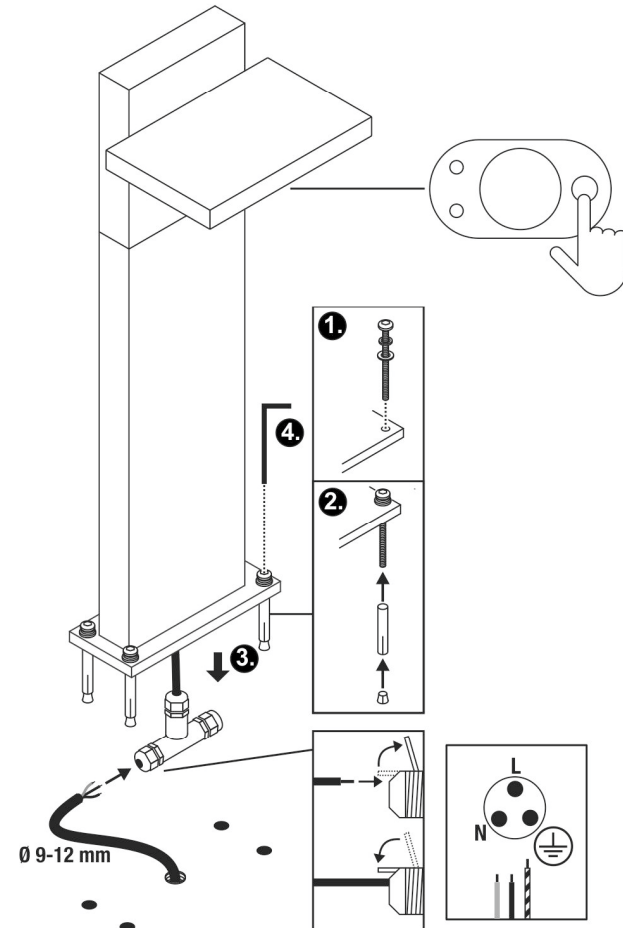
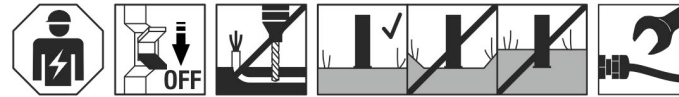
IP65 ta: -25°C ...+45°C

1008543	100V - 240V ~50/60Hz	6,8W	2200K: 600 lm	CRI>80	19,6 x 18,4 x 60 cm	3,08 kg
1008544			2700K: 650 lm		19,6 x 18,4 x 100 cm	4,02 kg



- DE** Betriebsanleitung  
Standleuchte
- EN** Operation Manual  
Floor lamp
- FR** Mode d'emploi  
Lampadaire
- ES** Manual de instrucciones  
Luminaria de pie
- IT** Istruzioni per l'uso  
Lampada da terra
- NL** Gebruiksaanwijzing  
Staand armatuur
- DA** Driftsvejledning  
Standerlampe
- PL** Instrukcja obsługi  
Lampa stojaca
- RU** Инструкция по эксплуатации  
Напольные светильники
- SV** Bruksanvisning  
Markarmatur
- TR** Kullanma kilavuzu  
Ayaklı lâmba
- HU** Használati utasítás  
Álló lámpatest

1008543\_44





**DE** - Die Installation erfordert Fachkenntnisse und darf nur eine zugelassene Elektrofachkraft unter Berücksichtigung örtlicher und nationaler Bestimmungen durchführen!

**EN** - The installation requires expert knowledge and may be carried out only by an approved electrician under consideration of local and national regulations!

**FR** - L'installation nécessite des connaissances spécialisées et ne peut être effectuée que par un électricien agréé, en tenant compte des réglementations locales et nationales!

**ES** - ¡Para realizar la instalación son necesarios conocimientos técnicos. La instalación será realizada exclusivamente por un técnico electricista autorizado, respetando las normativas locales y nacionales!

**IT** - L'installazione richiede conoscenze tecniche e può essere eseguita soltanto da un elettricista autorizzato tenendo conto delle norme locali e nazionali!

**NL** - De installatie vereist vakkennis en mag uitsluitend door een erkende elektricien worden uitgevoerd, waarbij de lokale en nationale voorschriften in acht moeten worden genomen!

**DA** - Installationen kræver fagkundskab og må kun gennemføres af en autoriseret el-installatør. Lokale og nationale bestemmelser skal herved overholdes!!

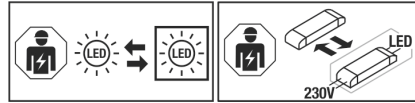
**PL** - Instalacja wymaga wiedzy specjalistycznej i powinna być przeprowadzana wyłącznie przez uprawnionego elektryka przy uwzględnieniu miejscowych i krajowych przepisów!

**RU** - Установка требует специальных знаний и может производиться только сертифицированным электриком с соблюдением местных и национальных положений!!

**SV** - Installationen kräver fackkunskaper och får endast utföras av en elektriker. Lokala och nationella bestämmelser måste följas!

**TR** - Kurulum uzmanlık gerektirir ve sadece yerel ve ulusal yönetmelikler dikkate alınarak yetkili bir elektrikçi tarafından yapılabilir!

**HU** - A csatlakoztatás szakudást igényel, és kizárólag feljogosított villamosági szakember végezheti el a helyi és nemzeti rendelkezések figyelembe vételével!



**DE** - Die Lichtquelle ist nur durch eine Fachkraft austauschbar. Das Betriebsgerät ist nur durch eine Fachkraft austauschbar.

**EN** - The light source is only replaceable by a professional. The control gear is only replaceable by a professional.

**FR** - La source lumineuse peut uniquement être remplacée par un spécialiste. L'auxiliaire de commande peut uniquement être remplacé par un spécialiste.

**ES** - La fuente de luz solo podrá ser reemplazada por un técnico especialista. El dispositivo electrónico solo podrá ser reemplazado por un técnico especialista.

**IT** - La sorgente luminosa può essere sostituita solo da personale autorizzato. Il dispositivo di alimentazione può essere sostituito solo da personale autorizzato.

**NL** - De lichtbron kan uitsluitend door een specialist of vakman worden vervangen. Het voorschakelapparaat kan uitsluitend door een specialist of vakman worden vervangen.

**DA** - Lyskilden kan kun udskiftes af en fagmand. Driftsapparatet kan kun udskiftes af en fagmand.

**PL** - Źródło światła może być wymieniane tylko przez specjalistę. Urządzenie sterujące może być wymieniane tylko przez specjalistę.

**RU** - Источник света разрешается заменять только специалистам. Устройство управления разрешается заменять только специалистам.

**SV** - Ljuskällan får endast bytas ut av fackpersonal. Drivdonet får endast bytas ut av fackpersonal.

**TR** - Işık kaynağı yalnızca uzman kişiler tarafından değiştirilebilir. Kumanda tertibatı yalnızca uzman kişiler tarafından değiştirilebilir.

**HU** - A fényforrást csak szakember cserélheti. A vezérlőegységet csak szakember cserélheti.

Technische Änderungen vorbehalten. Technical Details are subject to change. Les détails techniques sont sujet à des changements. Nos reservamos el derecho a modificaciones técnicas. Modifiche tecniche riservate. Behoudens technische wijzigingen. Ret til tekniske ændringer forbeholdes. Zmiany techniczne zastrzeżone. Сохраняется право на внесение технических изменений. Tekniska ändringar kan förekomma. Teknik değişiklikleri yapma hakkı saklıdır. A technikai részletek termékenként változhatnak.

**UK** SLV UK  
**CA** Unit E Chiltern Park  
Boscombe Road, Bedfordshire  
LU5 4LT

## **DE** Betriebsanleitung Standleuchte 1008543\_44

### Anleitung sorgfältig lesen und aufbewahren!

#### **⚠** Sicherheitshinweise für Installation und Betrieb

#### **Nichtbeachtung kann zu Lebens-, Verbrennungs- und Brandgefahr führen!**

Jegliche Arbeiten am elektrischen Anschluss nur durch Elektrofachkraft! Produkt nicht verändern oder modifizieren.

Nichts an dem Produkt befestigen.

Produkt nicht abdecken.

Die flexible Anschlussleitung darf nicht mit Erdreich bedeckt sein.

Zur Vermeidung von Gefahren darf eine beschädigte äußere flexible Leitung dieser Leuchte ausschließlich vom Hersteller, seinem Servicevertreter oder einer vergleichbaren Fachkraft ausgetauscht werden.

Bei Verdacht einer Fehlfunktion oder Beschädigung außer Betrieb nehmen und Händler oder Elektrofachkraft kontaktieren.

Sicherstellen, dass Kinder an dem Produkt keinen Schaden nehmen.

Nicht in die aktive Lichtquelle starren.

Weitere Sicherheitshinweise = **⚠**

#### **Bestimmungsgemäße Verwendung**

Schutzklasse I (1) - Anschluss mit Schutzleiter.

Nur fest montiert auf ebenen Untergrund betreiben.

Nur auf normal oder nicht entflammaren Flächen betreiben.

Keinen starken mechanischen Beanspruchungen oder starker Verschmutzung aussetzen.

IP65: Schutz gegen Eindringen von Staub - Schutz gegen Strahlwasser aus allen Richtungen.

Zulässige Umgebungstemperatur(ta): -25°C ...+45°C

#### **Lichtquelle**

Die Lichtquelle dieser Leuchte darf nur vom Hersteller oder einem von ihm beauftragten Servicetechniker oder einer vergleichbar qualifizierten Person ersetzt werden.

Dieses Produkt enthält eine Lichtquelle der Energieeffizienzklasse D.

Referenzinstellung: 2700K

#### **Pflege / Lagerung**

**⚠** Produkt spannungsfrei schalten und abkühlen lassen.

Regelmäßig mit leicht angefeuchtetem (Wasser) Tuch nur äußerlich reinigen.

Nicht mit Hochdruckreiniger reinigen.

Belüftungs- und Ablaufoffnungen müssen frei bleiben.

Fuß oder Basis darf nicht bedeckt sein (z.B. mit Laub, Erdreich, etc.).

Folgende Einflüsse können unerwünschte Wirkungen auf das Produkt haben: Saure Umgebung, hoher Salzgehalt in der Luft, Reinigungsmittel, Dünger, Streusalz, Chemikalien.

Nur trocken und sauber lagern.

#### **Montage**

**⚠** Stromversorgung / Anschlussleitung spannungsfrei schalten!

Nur beschriebenes Zubehör verwenden.

Nur geeignetes Montagematerial verwenden.

Nur für Bodenaufbau geeignet.

**⚠** Örtliche Installationsvorschriften für Außenbereich beachten.

Produkt nicht eigenhändig abdichten (z.B. mit Silikon).

Gemäß angegebener IP Schutzart installieren.

Optimales Ladeverhalten wird erreicht, wenn das Solarmodul möglichst direkt von der Sonne angestrahlt wird.

Montieren wie in Abbildung dargestellt.

Flexible Anschlussleitung der Leuchte nicht im Erdreich verlegen.

Die Leuchte kann direkt in Betrieb genommen werden.

#### **Elektrischer Anschluss**

Außenleiter	→ Klemme L
Neutralleiter	→ Klemme N
Schutzleiter	→ Erdungsklemme

**⚠** Sicherer Halt und ordnungsgemäße Funktion prüfen!

#### **Sensoreinstellung**

Modus 1:

Die Taste am Sensor einmal drücken - die obere LED leuchtet grün. Bei einem Umgebungslicht unter 30 lux leuchtet die Leuchte mit 60 lm, solange keine Bewegung registriert wird. Wird eine Bewegung registriert, leuchtet die Leuchte mit 600 lm. Wird keine weitere Bewegung mehr registriert, leuchtet die Leuchte für weitere 60 Sek..

Modus 2:

Taste zweimal drücken - die obere LED leuchtet rot. Wird eine Bewegung registriert und fällt das Umgebungslicht unter 30 lux leuchtet die Leuchte mit 600 lm. Wird keine Bewegung mehr registriert leuchtet die Leuchte noch für weitere 60 Sek..

Modus 3:

Taste dreimal drücken - die obere LED leuchtet gelb. Bei Umgebungslicht unter 30 Lux leuchtet das Licht mit 240 lm Das Licht schaltet sich aus, wenn das Umgebungslicht 50 lux überschreitet. Der Bewegungsmelder ist nicht aktiv.

Farbtemperatureinstellung (CCT 2200K/2700K)

Taste zweimal innerhalb von 0,5 Sek. drücken: Die Farbtemperatur der Leuchte wird geändert.

Taste mehr als 3 Sek. drücken - die Leuchte schaltet aus.

Leuchtet die untere LED grün: Batteriebetrieb

Leuchtet die untere LED blau: Netzversorgung

#### **Hinweise zu der Batterie**

Das Produkt enthält eine aufladbare Batterie vom Typ:

Li-ION 7,4V 2600mAh

Die Batterie wird über das Solarmodul bei entsprechender Sonneneinstrahlung geladen.

## **EN** Operation Manual

Floor lamp  
1008543\_44

### Read manual carefully and keep for further use!

#### **⚠ Safety advices for installation and operation.**

**Disregard may lead to danger of life, burning or fire!**

Any works on the electrical connection only by electrician!

Do not alter or modify the product.

Do not fasten anything on the product.

Do not cover the product.

The supply cord may not be covered with soil.

If the external flexible cable or cord of this luminaire is damaged, it shall be exclusively replaced by the manufacturer or a qualified electrician to avoid hazard.

Take out of service when suspecting a defect or malfunction and contact your dealer or a qualified electrician.

Take measures that children get not harmed by the product.

Do not stare into the active light source.

Additional safety advices =

#### Use as directed

Safety class I (1) - Connection with protective conductor..

Operate only firmly fixed on an even surface.

Operate only on normal or not inflammable surfaces.

Do not strain mechanically or expose to strong dirt contamination.

IP65: Protection against dust (dust-tight) - Protection against jetted water from all directions.

Admissible ambient temperature(ta): -25°C ...+45°C

#### Light Source

The light source of this luminaire may only be replaced by the manufacturer, an authorized service technician or a comparable qualified person.

This product contains a light source of the energy efficiency class D.

Reference control setting: 2700K

#### Care / Storage

Disconnect product from mains and let it cool down.

Clean external surfaces regularly with a slightly moistened (water) cloth.

Do not clean with a high pressure cleaner.

Openings providing aeration or drainage must be kept free.

The base may not be covered (e.g. with foliage, soil, etc.)

The following influences may have unwanted effects on the product: acidic surrounding, high salt content in the air, cleaning agents, fertilizer, thawing salt, chemicals.

Store dry and clean.

#### Installation

Switch off mains / fixed connection cable!

Use only described accessories.

Use only suitable fastening materials.

Only suited for ground surface mounting.

Follow local regulations for outdoor installations.

Do not seal the product yourself (e.g. with silicone).

Install according to declared IP type.

Optimized charging is achieved when the solar module is exposed to direct sunlight.

Install as shown in the figure.

The supply cord may not be installed in soil.

The luminaire may be put into service directly.

#### Electrical connection

Live conductor → Terminal L

Neutral conductor → Terminal N

Protective conductor → Earth terminal

Check secure fixation and proper function!

#### Detection Adjustment

Mode 1:

Press the button on the sensor once - the upper LED lights up green.

In ambient light below 30 lux, the light illuminates at 60 lm as long as no movement is detected.

If movement is detected, the light illuminates at 600 lm. If no further movement is detected, the light remains on for a further 60 seconds.

Mode 2:

Press the button twice - the upper LED lights up red.

If movement is detected and the ambient light falls below 30 lux, the light illuminates at 600 lm. If no more movement is detected, the light remains on for a further 60 seconds.

Mode 3:

Press the button three times - the upper LED lights up yellow.

In ambient light below 30 lux, the light illuminates at 240 lm.

The light switches off when the ambient light exceeds 50lux.

The motion detector is not active.

Colour temperature setting (CCT 2200K/2700K)

Press the button twice within 0.5 seconds: The colour temperature of the light is changed.

Press the button for more than 3 seconds - the light switches off.

If the lower LED lights up green: Battery operation

If the lower LED lights up blue: Mains supply

#### Notice on the battery

The product contains a rechargeable battery of the type:

Li-ION 7,4V 2600mAh

The battery is charged via the solar module at appropriate sunlight.

#### FR Mode d'emploi Lampadaire 1008543\_44

Lire attentivement le mode d'emploi et le conserver dans un endroit sûr !

#### Consignes de sécurité pour l'installation et l'utilisation

**Le non-respect peut entraîner un risque de mort, de brûlures et d'incendie !**

Les travaux de branchement électrique doivent uniquement être effectués par un électricien qualifié !

Ne pas modifier ni altérer le produit.

Ne rien fixer sur le produit.

Ne pas couvrir le produit.

Le câble de raccordement flexible ne doit pas être recouvert de terre.

Si le câble ou le cordon extérieur souple de ce luminaire est endommagé, il doit être remplacé exclusivement par le fabricant ou son agent de maintenance ou toute personne de qualification équivalente, cela afin d'éviter tout risque.

En cas de soupçon de dysfonctionnement ou de dommage, arrêter l'appareil et contacter le revendeur ou un électricien qualifié.

S'assurer que les enfants n'endommagent pas le produit.

Ne pas regarder la source lumineuse.

Consignes de sécurité complémentaires =

#### Utilisation conforme

Classe de protection I (1) - Branchement avec câble de terre.

Utiliser uniquement lors du montage fixe sur un support plat.

Utiliser uniquement sur des surfaces normales ou ininflammables.

Ne pas exposer à de fortes contraintes mécaniques ou à une saleté importante.

IP65: Protection contre la pénétration de poussière - Protection contre jets d'eau provenant de toutes les directions.

Température ambiante admise (ta) : -25°C ...+45°C

#### Source lumineuse

La source lumineuse contenue dans ce luminaire ne doit être remplacée que par le fabricant ou son agent de maintenance ou une personne de qualification équivalente.

Ce produit contient une source lumineuse de la classe d'efficacité énergétique D.

Réglage de référence : 2700K

#### Entretien / Stockage

Mettre le produit hors tension et laisser refroidir.

Nettoyer régulièrement, la partie extérieure seulement, avec un chiffon légèrement humidifié (à l'eau).

Ne pas nettoyer au nettoyeur haute pression.

Les ouvertures de ventilation et d'évacuation doivent rester libres.

Le pied ou la base ne doit pas être recouvert (par ex. avec des feuilles, de la terre, etc.).

Les facteurs suivants peuvent avoir des effets indésirables sur le produit : Environnement acide, forte teneur en sel dans l'air, nettoyeurs, engrais, sel de voirie, produits chimiques.

Entreposer dans un endroit sec et propre uniquement.

#### Montage

Mettre l'alimentation/le câble de raccordement hors tension !

Utiliser uniquement les accessoires décrits.

Utiliser uniquement le matériel de montage approprié.

Uniquement adapté pour montage en saillie au sol.

Respecter les réglementations d'installation locales pour les zones extérieures.

Ne pas sceller le produit vous-même (par ex. avec du silicone).

Installer selon l'indice de protection IP spécifié.

Pour un comportement de charge optimal, le module solaire doit être exposé à la lumière directe du soleil.

Montage comme indiqué sur l'illustration.

Ne pas poser le câble de raccordement flexible du luminaire dans le sol.

Le luminaire peut être mis en service directement.

#### Raccordement électrique

Conducteur extérieur → Borne L

Conducteur neutre → Borne N

Câble de terre → Borne de terre

Vérifier le bon maintien et le bon fonctionnement !

#### Paramétrage du capteur

Mode 1 :

Appuyer une seule fois sur le bouton du capteur - la LED supérieure s'allume en vert.

Avec une luminosité ambiante inférieure à 30 lux, la lampe éclaire avec 600 lm, jusqu'à ce qu'un mouvement soit détecté.

Lorsqu'un mouvement est détecté, la lampe éclaire avec 600 lm. Si aucun autre mouvement n'est détecté, la lampe reste allumée pendant 60 secondes.

Mode 2 :

Appuyer deux fois sur le bouton - la LED supérieure s'allume en rouge.

Si aucun mouvement n'est détecté et si la lumière ambiante passe en dessous de 30 lux, la lampe éclaire avec 600 lm. Si aucun autre mouvement n'est détecté, la lampe reste allumée pendant 60 secondes.

Mode 3 :

Appuyer trois fois sur le bouton - la LED supérieure s'allume en jaune.

En cas de lumière ambiante inférieure à 30 lux, la lumière s'allume avec 240 lm.

La lumière s'éteint lorsque la lumière ambiante dépasse 50 lux.

Le détecteur de mouvements est désactivé.

Réglage de la température d'éclairage (CCT 2200K/2700K)

Appuyer deux fois sur le bouton en l'espace de 0,5 seconde : la température de l'éclairage est modifiée.

Appuyer sur le bouton pendant plus de 3 secondes - la lampe s'éteint.

La LED inférieure est allumée en vert : fonctionnement sur accumulateur

La LED inférieure est allumée en bleu : fonctionnement sur secteur

#### Remarques concernant la batterie

Ce produit contient une batterie rechargeable de type :

Li-ION 7,4V 2600mAh

Le chargement de la batterie s'effectue via le module solaire en l'exposant au soleil.

#### ES Manual de instrucciones Luminaria de pie 1008543\_44

¡Leer atentamente las instrucciones y guardarlas!

**Instrucciones de seguridad para instalación y funcionamiento**  
**¡En caso de omisión, subyace peligro de quemaduras, incendio y lesiones mortales!**

¡Cualquier trabajo en la conexión eléctrica deberá ser llevado a cabo exclusivamente por personal técnico eléctrico!

Ni modificar ni transformar el producto.

No fijar nada al producto.

No cubrir el producto.

El cable de conexión flexible no deberá estar cubierto por la tierra del suelo.

El cable flexible exterior deteriorado de esta luminaria será sustituido exclusivamente por el fabricante, su socio de servicio o un técnico equivalente, a fin de evitar peligros.

En caso de sospechar mal funcionamiento, daños o deterioro, poner fuera de servicio y avisar al distribuidor o a un técnico electricista.

Cerciorarse de que los niños no se hagan daño con el producto.

No mire directamente al foco luminoso.

Otras instrucciones de seguridad =

#### Utilización acorde a lo previsto

Clase de protección I (1) - Conexión con toma de tierra.

Poner en funcionamiento solo sobre superficie plana y fijamente montado.

Operar exclusivamente sobre superficies normales o no inflamables.

No exponer a fuerte esfuerzo mecánico ni a gran suciedad.

IP65: Protección contra la penetración de polvo - Protección contra chorros de agua procedentes de todas las direcciones.

Temperatura ambiente admisible(ta): -25°C ...+45°C

#### Fuente luminosa

El foco luminoso de esta lámpara solo debe ser sustituido por el fabricante o un técnico autorizado por este o por una persona igualmente cualificada.

Este producto contiene una fuente de luz con la clase de eficiencia energética D.

Ajustes de control de referencia: 2700K

## Cuidados / Almacenamiento

⚠ Desconectar tensión del producto y esperar a que se enfríe.  
Limpiar regularmente solo el exterior con un paño húmedo (agua).  
No limpiar con limpiador de alta presión.

Deben mantenerse libres los orificios de ventilación y de salida.  
El pie o la base no deben estar nunca cubiertos (p. ej. con hojarasca, tierra, etc.).

Las siguientes influencias pueden perjudicar el producto: Entorno ácido, alto contenido de sal en el aire, detergentes, abonos, sales para carreteras, productos químicos.

Almacenar exclusivamente en lugares secos y limpios.

## Montaje

⚠ ¡Desconectar la tensión de la alimentación de corriente/del cable de conexión!

Utilizar exclusivamente el accesorio descrito.

Utilizar exclusivamente el material de montaje adecuado.

Apto exclusivamente para montaje en el suelo.

⚠ En caso de exteriores deben respetarse las normativas de instalación locales.

No sellar el producto por iniciativa propia (p. ej. con silicona).

Instalar de acuerdo con el tipo de protección IP indicado.

El patrón de carga óptimo se consigue cuando el módulo solar se halla directamente expuesto a los rayos del sol.

Montar tal y como indica la ilustración.

No colocar el cable de conexión de la luminaria dentro de la tierra.

La luminaria puede ponerse en funcionamiento directamente.

## Conexión eléctrica

Conductor externo	→ borne L
Conductor neutro	→ borne N
Toma de tierra	→ borne de toma de tierra

⚠ ¡Revisar el buen soporte y correcto funcionamiento!

## Configuración del sensor

Modo 1:

Al pulsar una vez la tecla del sensor, el LED superior se iluminará en color verde.

Cuando la luz ambiente es inferior a 30 lux, mientras no se detecte movimiento, la lámpara emitirá 60 lm.

Si se detecta movimiento, la lámpara se iluminará con 600 lm. En caso de que no se detecte más movimiento, la intensidad de iluminación continuará otros 60 segundos.

Modo 2:

Al pulsar dos veces la tecla, el LED superior se iluminará en rojo.

Si se detecta un movimiento y la luz ambiental cae por debajo de 30 lux, la lámpara emitirá 600 lm. En caso de que no se detecte más movimiento, la intensidad de iluminación continuará otros 60 segundos.

Modo 3:

Al pulsar la tecla tres veces, el LED superior se encenderá en color amarillo.

Con una luz ambiente inferior a 30 lux, la luz brilla a 240 lm.

La luz se apaga cuando la luz ambiente supera los 50 lm.

El detector de movimiento no está activo.

Ajuste de temperatura de color (CCT 2200K/2700K)

Pulse el botón dos veces en menos de 0,5 segundos: se cambiará la temperatura de color de la lámpara.

Mantenga pulsado el botón durante más de 3 segundos: la lámpara se apagará.

Si el LED inferior está iluminado en verde: funcionamiento con batería.

Si el LED inferior está iluminado en azul: funcionamiento con corriente eléctrica.

## Observaciones acerca de las baterías

El producto contiene una batería recargable del tipo:

Li-ION 7,4V 2600mAh

La batería se carga con el módulo solar expuesto a los rayos del sol.



## Istruzioni per l'uso

### Lampada da terra

1008543\_44

## Leggere e conservare attentamente le istruzioni!

### ⚠ Avvertenze di sicurezza per installazione ed esercizio

In caso di mancata osservanza sussiste il rischio di morte, combustione e incendio!

Qualunque lavoro sul collegamento elettrico va eseguito solo da elettricisti!

Non alterare né modificare il prodotto.

Non fissare nulla al prodotto.

Non coprire il prodotto.

Il cavo di collegamento flessibile non deve essere coperto con la terra.

Per evitare rischi, fare sostituire il cavo esterno flessibile danneggiato di questo apparecchio soltanto dal fabbricante, dal suo partner dell'assistenza o da altri tecnici autorizzati.

In caso di sospetto di malfunzionamento o danneggiamento, mettere fuori servizio e contattare il rivenditore o un elettricista.

Sincerarsi che i bambini non danneggino il prodotto.

Non guardare direttamente la sorgente luminosa.

Altre avvertenze di sicurezza = ⚠

### Utilizzo conforme

Classe di protezione I (1) - collegamento con cavo di terra.

Azionare solo se montato saldamente su fondo in piano.

Azionare soltanto su superfici normali o non infiammabili.

Non esporre a forti sollecitazioni meccaniche o a sporcizia intensa.

IP65: Protezione contro la penetrazione di polvere - Protezione contro getti d'acqua da tutte le direzioni.

Temperatura ambiente ammessa (ta): -25°C ...+45°C

### Sorgente luminosa

La sorgente luminosa di questa lampada può essere sostituita esclusivamente dal produttore, da un tecnico da lui incaricato o da una persona qualificata equiparabile.

Questo prodotto contiene una sorgente luminosa con classe di efficienza energetica D.

Ampostazioni di controllo di riferimento: 2700K

### Cura / Conservazione

⚠ Scollegare il prodotto e farlo raffreddare.

Pulire solo esternamente a intervalli regolari con un panno leggermente imbevibile di acqua.

Non pulire con idropulitrice.

Le aperture di aerazione e scarico aria devono rimanere libere.

Non coprire la base (ad es. con foglie, terra, ecc.).

Le seguenti condizioni potrebbero avere effetti indesiderati sul prodotto:

Ambiente acido, elevato contenuto di sali nell'aria, detergenti, concimi,

sale antigelo, sostanze chimiche.

Conservare solo asciutto e pulito.

## Montaggio

⚠ Eliminare l'alimentazione elettrica / scollegare il cavo di collegamento.

Usare solo gli accessori descritti.

Usare solo materiale adatto per il montaggio.

Adatto solo per l'installazione a pavimento.

⚠ Rispettare le direttive per l'installazione locale in ambienti esterni.

Non sigillare il prodotto autonomamente (ad es. con silicone).

Installare secondo il grado di protezione IP indicato.

La carica ottimale si ottiene con l'esposizione possibilmente diretta del modulo fotovoltaico alla luce del sole.

Montare come illustrato in figura.

Non posare il cavo di collegamento flessibile dell'apparecchio nella terra.

L'apparecchio può essere subito messo in funzione.

## Collegamento elettrico

Cavo esterno → Morsetto L

Cavo neutro → Morsetto N

Cavo di terra → Morsetto di terra

⚠ Controllare la tenuta sicura e il funzionamento corretto!

## Impostazione del sensore

Modalità 1:

Premere una volta il pulsante sul sensore: il LED superiore si illumina di verde.

In presenza di una luce ambientale inferiore a 30 lux, la luce brilla a 60 lm finché non viene rilevato alcun movimento.

Se viene rilevato un movimento, la luce si accende a 600 lm. Se non viene rilevato alcun movimento, la luce rimane accesa per altri 60 secondi.

Modalità 2:

Premere due volte il pulsante: il LED superiore si illumina di rosso.

Se viene rilevato un movimento e la luce ambientale scende al di sotto dei 30 lux, l'apparecchio illumina con 600 lm. Se non viene rilevato alcun movimento, la luce rimane accesa per altri 60 secondi.

Modalità 3:

Premere tre volte il pulsante. Il LED superiore si illumina di giallo.

In presenza di una luce ambientale inferiore a 30 lux, la luce si accende a 240 lm.

La luce si spegne quando la luce ambientale supera i 50 lux.

Il rilevatore di movimento non è attivo.

Impostazione della temperatura colore (CCT 2200K/2700K)

Premere due volte il pulsante entro 0,5 secondi: la temperatura di colore della luce viene modificata.

Premendo il pulsante per più di 3 secondi, la luce si spegne.

Se il LED inferiore si illumina di verde: funzionamento a batteria

Se il LED inferiore si accende di blu: corrente

## Indicazioni sulla batteria

Il prodotto contiene una batteria ricaricabile di tipo:

Li-ION 7,4V 2600mAh

La batteria è caricata tramite modulo fotovoltaico in presenza di adeguato irraggiamento solare.



## Gebruiksaanwijzing

### Standaard armatuur

1008543\_44

## Handleiding zorgvuldig lezen en bewaren!

### ⚠ Veiligheidsinstructies voor installatie en gebruik Niet-naleving kan levens-, verbrandings- en brandgevaar tot gevolg hebben!

Elektrische aansluitingen mogen uitsluitend door een elektricien worden uitgevoerd!

Product niet wijzigen of aanpassen.

Niets aan het product bevestigen.

Product niet afdekken.

De flexibele aansluitkabel mag niet met aarde bedekt zijn.

Om gevaarlijke situaties te voorkomen, mag een beschadigd flexibel snoer van deze lamp uitsluitend door de fabrikant, zijn servicepartner of een vergelijkbare vakman vervangen worden.

Bij het vermoeden van een defect of beschadiging niet meer gebruiken en contact opnemen met verkooppunt of elektricien.

Zorg ervoor dat kinderen geen schade kunnen oplopen door contact met het product.

Niet in de lichtbron kijken.

Overige veiligheidsinstructies = ⚠

## Beoogd gebruik

Veiligheidsklasse I (1) - aansluiting met aarddraad.

Aleen stevig gemonteerd op een vlakke ondergrond gebruiken.

Aleen op normaal of niet-ontvlambare oppervlakken toepassen.

Niet blootstellen aan hoge mechanische belastingen of sterke vervuiling.

IP65: Bescherming tegen het indringen van stof - Bescherming tegen straalwater uit alle richtingen.

Toegestane omgevingstemperatuur (ta): -25°C ...+45°C

## Lichtbron

De lichtbron van deze lamp mag alleen door de fabrikant of een door hem geautoriseerde service-technicus of een vergelijkbaar geschoold persoon worden vervangen.

Dit product bevat een lichtbron van energie-efficiëntieklasse D.

Referentie-instellingen: 2700K

## Verzorging / Opslag

⚠ Product spanningsvrij maken en laten afkoelen.

Regelmatig met iets vochtige (water) doek alleen aan de buitenkant reinigen.

Niet met hogedrukreiniger reinigen.

Ventilatie- en afvoergaten moeten vrij blijven.

Voet of basis mag niet bedekt zijn (bijv. met bladeren, aarde, enz.).

De volgende factoren kunnen ongewenste effecten op het product hebben: zure omgeving, hoog zoutgehalte in de lucht, reinigingsmiddelen, meststoffen, strooizout, chemicaliën

Aleen droog en schoon bewaren.

## Montage

⚠ Stroomtoevoer / aansluitkabel spanningsvrij maken!

Uitsluitend de beschreven accessoires gebruiken.

Uitsluitend geschikt montage materiaal gebruiken.

Uitsluitend geschikt voor vloeropbouw.

⚠ Lokale installatievoorschriften voor buiten in acht nemen.

Product niet zelf afdichten (bijv. met silicone).

Volgens aangegeven IP-beschermingsklasse installeren.

Om de batterij optimaal op te laden, is het belangrijk dat de zon zo direct mogelijk op het zonnepaneel schijnt.

Monteren zoals op de afbeelding is weergegeven.

Flexibele aansluitkabel van het armatuur niet in de grond leggen.

De lamp kan meteen in gebruik genomen worden.

### Elektrische Ansluiting

Fasedraad	→ Klem L
Nuldraad	→ Klem N
Aarddraad	→ Aardklem

Controleer op stevige bevestiging en correcte werking!

### Sensor instellen

Modus 1:

Druk de toets op de sensor een keer in - de bovenste LED brandt groen.

Bij een omgevingslicht onder 30 lux brandt die lamp met 60 lm, zolang er geen beweging wordt geregistreerd.

Als er een beweging wordt geregistreerd, brandt de lamp met 600 lm. Als er geen nieuwe beweging meer wordt geregistreerd, blijft de lamp nog 60 seconden branden.

Modus 2:

Druk twee keer op de toets - de bovenste LED brandt rood.

Als er een beweging wordt geregistreerd bij een omgevingslicht onder 30 lux, brandt de lamp met 600 lm. Als er geen nieuwe beweging meer wordt geregistreerd, blijft de lamp nog 60 seconden branden.

Modus 3:

Druk de toets drie keer in - de bovenste LED brandt geel.

Bij omgevingslicht van minder dan 30 lux brandt de lamp met 240 lm.

Het licht schakelt uit wanneer het omgevingslicht meer dan 50 lux bedraagt.

De bewegingsmelder is niet actief.

Kleurtemperatuur instellen (CCT 2200K/2700K)

Druk de toets twee keer in binnen 0,5 seconde: de kleurtemperatuur van de lamp verandert.

Toets meer dan 3 seconden indrukken - de lamp gaat uit.

Onderste LED brandt groen: het product werkt op de accu

Onderste LED brandt blauw: het product werkt op netvoeding

### Aanwijzingen m.b.t. de batterij

Het product bevat een oplaadbare batterij van het type:

Li-ION 7,4V 2600mAh

De batterij wordt via het zonnepaneel opgeladen als de zon erop schijnt.

### Driftsvejledning

Standerlampe  
1008543\_44

Læs vejledningen grundigt og opbevar den!

**Sikkerhedshenvisninger vedrørende installation og brug**

**Manglende overholdelse kan resultere i livsfare, forbrændinger og brand!**

Alt arbejde på den elektriske tilslutning må kun gennemføres af en el-installatør!

Der må ikke foretages ændringer eller modifikationer af produktet.

Der må ikke fastgøres noget til produktet.

Produktet må ikke dækkes til.

Den fleksible tilslutningsledning må ikke være dækket med jord.

For at undgå farer må en beskudiget ydre fleksibel ledning på denne lampe udelukkende udskiftes af fabrikanten, dennes servicepartner eller en tilsvarende fagmand.

Ved mistanke om fejlfunktion eller beskadigelse skal produktet tages ud af drift. Kontakt så forhandleren eller en el-installatør.

Sørg for, at børn ikke tager skade af produktet.

Undgå at se ind i lyskilden.

Yderligere sikkerhedshenvisninger =

### Tilsigtet anvendelse

Beskyttelsesklasse I (1) - tilslutning med beskyttelsesleder.

Må kun anvendes fast monteret på jævn undergrund.

Må kun anvendes på normalt eller ikke antændelige flader.

Må ikke udsættes for kraftige mekaniske belastninger eller stærk forurening.

IP65: Beskyttelse mod indtrængning av støv - Beskyttelse mod strålevand fra alle retninger.

Tilladt omgivelsestemperatur (ta): -25°C ...+45°C

### Lyskilde

Denne lampes lyskilde må kun erstattes af producenten eller af en af ham bestilt servicetekniker eller en lignende kvalificeret person.

Dette produkt indeholder en lyskilde med energimærkningsklassen D.

Referencetyreindstillingen: 2700K

### Pleje / lagring

Afbryd spændingsforsyningen til produktet og lad den køle af.

Rens regelmæssigt og kun på ydersiden med en let fugtet klud (vand).

Må ikke renses med højtryksrensere.

Ventilations- og udluftningsåbninger skal være frie.

Fod eller basis må ikke være tildækket (f. eks. med løv, jord osv.).

Følgende indflydelser kan påvirke produktet på uønsket måde: Surt miljø, højt saltindhold i luften, rengøringsmidler, gødning, vejsalt, kemikalier.

Skal opbevares rent og tørt.

### Montage

Strømforsyningen / tilslutningsledningen skal gøres spændingsfrit!

Anvend kun det beskrevne tilbehør.

Anvend kun egnet montagemateriale.

Kun egnet til gulvpåbygning.

Overhold de lokale installationsbestemmelser for udendørsarealer.

Man må ikke selv tætn produktet (f. eks. med silikone).

Skal installeres i henhold til den oplyste IP-beskyttelsesgrad.

Den bedst mulige opladning opnås, når sollyset skinner direkte på solarmodulet.

Monteres som vist på billedet.

Lampens fleksible tilslutningsledning må ikke lægges ud i jorden.

Lampen kan straks tages i brug.

### Elektrisk forbindelse

Yderleder	→ Klemme L
Neutralleder	→ Klemme N
Beskyttelsesleder	→ Jordklemme

Kontroller med hensyn til sikker fastgøring og korrekt funktion!

### Sensorindstilling

Tilstand 1:

Tryk én gang på knappen på sensoren - den øverste LED lyser grønt.

Hvis lyset i omgivelserne er under 30 lux, lyser lyset med 60 lm, så længe der ikke registreres nogen bevægelser.

Hvis der registreres en bevægelse, lyser lyset med 600 lm. Hvis der ikke registreres yderligere bevægelser, lyser lyset i 60 sek. mere.

Tilstand 2:

Tryk to gange på knappen - den øverste LED lyser rødt.

Hvis der registreres en bevægelse, og hvis lyset i omgivelserne er under 30 lux, lyser lyset med 600 lm. Hvis der ikke registreres yderligere bevægelser, lyser lyset i 60 sek. mere.

Tilstand 3:

Tryk tre gange - den øverste LED lyser gult.

Uafbrudt lys på 240 lm. Bevægelsessensoren er ikke aktiv.

Indstilling af farvetemperatur (CCT 2200K/2700K)

Tryk to gange på knappen indenfor 0,5 sek.: Lysets farvetemperatur ændrer sig.

Tryk på knappen i mere end 3 sek. - lyset slukkes.

Hvis den nederste LED lyser grønt: batteridrift

Hvis den nederste LED lyser blå: neforsyning

### Oplysninger om batteriet

Produktet indeholder et opladeligt batteri af typen:

Li-ION 7,4V 2600mAh

I tilsvarende sollys oplades batteriet af solarmodulet.

### Instruktia obsługi

Lampa stojąca

1008543\_44

Instrukcję należy dokładnie przeczytać i ją zachować!

### Zasady bezpiecznej instalacji i eksploatacji

**Brak przestrzegania zasad może powodować zagrożenie życia, prowadzić do powstania poparzeń i pożaru!**

Wszelkie prace przy połączeniach elektrycznych muszą być wykonywane wyłącznie przez uprawnionego elektryka!

Nie wolno dokonywać zmian ani modyfikacji produktu.

Nie przytwierdzać nic do produktu.

Nie przykrywać produktu.

Elastycznego przewodu przyłączeniowego nie wolno przykrywać ziemią. Dla uniknięcia zagrożeń uszkodzony elastyczny przewód zewnętrzny w tej lampie powinien być wymieniany wyłącznie przez producenta, jego przedstawiciela serwisowego lub porównywalnego specjalistę.

W przypadku podejrzenia wadliwego działania lub uszkodzenia wyłączyć i skontaktować się ze sprzedawcą lub uprawnionym elektrykiem.

Upewnić się, że dzieci nie ucierpią przy kontakcie z produktem.

Nie patrzeć w źródło światła.

Dalsze zasady bezpieczeństwa =

### Użytkowanie zgodnie z przeznaczeniem

Klasa ochronności I (1) - podłączenie przy pomocy przewodu ochronnego. Do użytku wyłącznie po zamocowaniu na stałe na równym podłożu.

Używać wyłącznie na normalnie palnych lub niepalnych powierzchniach.

Nie poddawać silnym obciążeniom mechanicznym ani nie narażać na mocne zabrudzenie.

IP65: Całkowita ochrona przed kurzem - Ochrona przed strumieniami wody ze wszystkich kierunków.

Dopuszczalna temperatura otoczenia(ta): -25°C ...+45°C

### Źródło światła

Źródło światła tej lampy może zostać wymienione jedynie przez zleconego przez Państwa technika serwisowego lub przez osobę z porównywalnymi kwalifikacjami.

Ten produkt zawiera źródło światła o klasie efektywności energetycznej D. Referencyjnym ustawieniom sterowania: 2700K

### Dbałość / składowanie

Odlączyć produkt od napięcia i pozostawić do ostygnięcia.

Czyścić regularnie tylko z zewnątrz przy użyciu lekko zwilżonego (wodą) ręcznika.

Nie czyścić przy użyciu myjki wysokociśnieniowej.

Otwory wentylacyjne i odpływowe muszą pozostać odkryte.

Nie przykrywać nóżki ani podstawy (np. liśćmi, ziemią itp.).

Poniższe okoliczności mogą w niepożądany sposób wpływać na produkt: środowisko kwaśne, wysoka zawartość soli w powietrzu, środki czystości, nawozy, sól drogowa, chemikalia.

Przechowywać wyłącznie w stanie suchym i czystym.

### Montaż

Należy odłączyć zasilanie / przewód przyłączeniowy od napięcia!

Korzystać wyłącznie z opisanych akcesoriów.

Korzystać wyłącznie z odpowiednich materiałów montażowych.

Nadaje się tylko do montażu na podłodze.

Należy przestrzegać lokalnych przepisów dotyczących instalacji na zewnątrz budynku.

Nie uszczelniać własnoręcznie produktu (np. silikonem).

Instalować zgodnie z podanym stopniem ochrony IP.

Optymalne ładowanie można osiągnąć, gdy modul słoneczny jest wystawiony na możliwie bezpośrednie działanie promieni słonecznych.

Montować zgodnie z rysunkiem.

Elastycznego przewodu przyłączeniowego oprawy nie układać w ziemi.

Lampa jest gotowa bezpośrednio do użytku.

### Przyłączenie elektryczne

Przewód zewnętrzny	→ zacisk L
Przewód neutralny	→ zacisk N
Przewód ochronny	→ zacisk uziemiający

Sprawdź bezpieczne mocowanie i prawidłowe działanie!

### Ustawienie czujnika

Tryb 1:

Jednokrotne naciśnięcie przycisku na czujniku – górna dioda LED świeci się na zielono.

Przy oświetleniu otoczenia poniżej 30 luksów lampa świeci się z natężeniem 60 lm, jeśli nie jest rejestrowany ruch.

Jeżeli jest rejestrowany ruch, lampa świeci się z natężeniem 600 lm.

Jeżeli ruch nie jest już rejestrowany, lampa świeci się przez kolejne 60 sek.

Tryb 2:

Dwukrotne naciśnięcie przycisku – górna dioda LED świeci się na czerwono.

Jeżeli jest rejestrowany ruch i oświetlenie otoczenia spadnie poniżej 30 luksów, lampa świeci się z natężeniem 600 lm. Jeżeli ruch nie jest już rejestrowany, lampa świeci się jeszcze przez kolejne 60 sek.

### Tryb 3:

Trzykrotne naciśnięcie przycisku – górna dioda LED świeci się na żółto. Przy oświetleniu otoczenia poniżej 30 luksów światło świeci z mocą 240 lm.

Światło wyłączy się, gdy oświetlenie otoczenia przekracza 50 luksów. Czujnik ruchu jest nieaktywny.

Ustawianie temperatury barwowej (CCT 2200 K/2700 K)

Dwukrotne naciśnięcie przycisku w ciągu 0,5 sek.: temperatura barwowa lampy zmienia się.

Naciśnięcie przycisku przez ponad 3 sek. – lampa wyłącza się.

Dolna dioda LED świeci się na zielono: tryb akumulatorowy

Dolna dioda LED świeci się na niebiesko: zasilanie sieciowe

### Wskazówki dotyczące baterii

Produkt zawiera baterię z opcją ładowania typu:

Li-ION 7,4V 2600mAh

Bateria jest ładowana za pomocą modułu słonecznego pod warunkiem zachowania odpowiedniego poziomu nasłonecznienia.

## RU Инструкция по эксплуатации

### Напольные светильники

1008543\_44

### Внимательно прочитать и сохранить инструкцию!

#### ⚠ Указания по безопасности при установке и эксплуатации

**Несоблюдение указаний может представлять угрозу для жизни, создавать угрозу ожогов и пожара!**

Все работы с электрическим подключением разрешается производить только специалистам-электрикам!

Не выполнять изменений или модификаций в продукте.

Ничего не закреплять на продукте.

Не накрывать продукт.

Не разрешается закапывать гибкий соединительный провод в землю.

Во избежание возможных угроз замену поврежденного наружного гибкого провода этого светильника разрешается выполнять исключительно изготовителю, его сервис-партнеру или сравнимым с ними специалистами.

При подозрении на неправильное функционирование или повреждение выключить продукт и проконсультироваться с торговым предприятием или специалистом-электриком.

Обеспечить, чтобы продукт не представлял угрозы для детей.

Не смотреть напрямую на источник света.

Дополнительные указания по безопасности = ⚠

### Предполагаемое использование

Класс защиты I (1) - подключение с защитным проводом.

Эксплуатировать только надежно укрепленный на ровной поверхности продукт.

Эксплуатировать только на нормальных или негорючих поверхностях.

Не подвергать сильным механическим нагрузкам или сильному загрязнению.

IP65: защита от проникновения пыли - защита от водяных струй, падающих под любым углом.

Допустимая макс.окружающей среды(та): -25°C ...+45°C

### Источник света

Источник света данного светильника может быть заменен только производителем, уполномоченным им сервисным техником или специалистом с соответствующей квалификацией.

Данный продукт содержит источник света класса энергоэффективности D.

Регулировка ссылки: 2700K

### Уход / хранение

⚠ Отключить питание продукта и дать ему остыть.

Регулярно чистить только снаружи слегка увлажненной (вода) салфеткой.

Не допускается чистка с помощью мойки высокого давления.

Вентиляционные и сливные отверстия должны оставаться свободными.

Не допускается покрытие ножек или основания (например, листвой, землей и т.п.).

Следующие факторы могут оказывать неблагоприятное воздействие на продукт: Кислое окружение, высокое содержание соли в воздухе, чистящие средства, удобрения, соль против льда, химикаты.

Хранить только в сухом и чистом состоянии.

### Монтаж

⚠ Выключить электропитание / снять напряжение с соединительного кабеля.

Использовать только описанные аксессуары.

Применять только подходящий монтажный материал.

Подходит только для установки на полу.

⚠ Соблюдать местные предписания по установке на открытом воздухе.

Не герметизировать продукт собственноручно (например, силиконом).

Производить установку согласно указанной степени IP.

Оптимальный процесс зарядки достигается, когда солнечный модуль направлен как можно точнее на солнце.

Монтировать, как показано на рисунке.

Не прокладывать гибкий соединительный провод под землей.

Эксплуатацию светильника можно начинать сразу.

### Электрическое подключение

Внешний проводка → клемма L

Нейтральный провод → клемма N

Защитный провод → клемма заземления

⚠ Проверить надежное крепление и надлежащее функционирование!

### Настройка датчика

Режим 1.

Нажмите кнопку на датчике один раз — верхний светодиод загорится зеленым.

Если окружающее освещение ниже 30 люкс, лампа светится с яркостью 60 лм до тех пор, пока не будет зарегистрировано движение.

Если зафиксировано движение, яркость лампы увеличивается до 600 лм. Если дальнейшего движения не зарегистрировано, лампа светится еще 60 секунд.

Режим 2.

Нажмите кнопку два раза – верхний светодиод загорится красным.

Если зафиксировано движение и окружающее освещение ниже 30 люкс, лампа светится с яркостью 600 лм. Если движения больше не зарегистрировано, лампа светится еще 60 секунд.

Режим 3.

Нажмите кнопку три раза – верхний светодиод загорится желтым цветом.

Когда освещенность окружающего пространства ниже 30 люкс,

яркость света составляет 240 лм

Свет выключается, когда освещенность окружающего пространства превышает 50 люкс.

Датчик движения выключен.

Настройка цветовой температуры (CCT 2200K/2700K)

Нажмите кнопку дважды в течение 0,5 секунд: цветовая температура света изменится.

Нажмите и удерживайте кнопку более 3 секунд – лампа выключится.

Если нижний светодиод горит зеленым: питание от аккумулятора.

Если нижний светодиод горит синим: питание от сети.

### Указания по батарее

Продукт содержит перезаряжаемую батарею типа:

Li-ION 3,7 В 2600 mAh

Батарея заряжается с помощью солнечного модуля при достаточном солнечном освещении.

## SV Bruksanvisning

### Markarmatur

1008543\_44

### Läs igenom och förvara anvisningarna noggrant!

#### ⚠ Säkerhetsinformation för installation och drift

**Det finns risk för livsfarliga skador, brännskador och brand om inte anvisningarna följs!**

Alla arbeten med elektriska anslutningar får endast göras av behörig elektriker!

Produkten får inte ändras eller modifieras.

Sätt inte fast något på produkten.

Produkten får inte övertäckas.

Den flexibla anslutningskabeln får inte täcka över med jord.

För att undvika faror får en skadad yttre, flexibel kabel på denna armatur endast bytas ut av tillverkaren, tillverkarens servicepartner eller fackpersonal med motsvarande kunskaper.

Vid misstanke om fel eller skador får produkten inte användas. Kontakta återförsäljaren eller en elektriker.

Se till att barn inte kan skada sig på produkten.

Titta inte in i ljuskällan.

Ytterligare säkerhetsinformation = ⚠

### Avsedd användning

Skyddsklass I (1) - Anslutning med skyddsledare.

Använd endast fast monterad på ett jämnt underlag.

Använd endast på normalt eller icke antändliga ytor.

Utsätt inte för kraftig mekanisk belastning eller kraftig nedsmutsning.

IP65: Skydd mot inträngande damm - Spolskydd ifrån alla riktningar.

Tillåten omgivningstemperatur (er): -25°C ...+45°C

### Ljuskälla

Denna lampas ljuskälla får endast bytas ut av tillverkaren eller en av denne auktoriserad servicetekniker eller en liknande kvalificerad person.

Denna produkt har en ljuskälla med energiklass D.

Referenskontrollinställningen: 2700K

### Skötsel / Förvaring

⚠ Koppla produkten spänningsfri och låt den svalna.

Rengör regelbundet med en något fuktad trasa (vatten).

Rengör inte med högtryckstvätt.

Ventilations- och avluftsöppningar får inte täckas över.

Foten eller basdelen får inte övertäckas (t ex med löv, jord).

Påverkan av följande ämnen kan inverka negativt på produkten: sur miljö, hög salthalt i luften, rengöringsmedel, gödsel, vägsalt, kemikalier.

Förvara endast torrt och rent.

### Montage

⚠ Koppla strömförsörjningen / anslutningskabeln spänningsfri!

Använd endast de tillbehör som anges.

Använd endast lämpligt monteringsmaterial.

Endast för markmontering.

⚠ Observera lokala installationsföreskrifter för utemiljöer.

Täta inte produkten själv (t ex med silikon).

Installera enligt angiven IP kapslingsklass.

Optimal laddning uppnås när solmodulen får direkt solbelysning.

Montera enligt bilden.

Placera inte armaturens flexibla anslutningskabel på marken.

Armaturen kan direkt tas i drift.

### Elektrisk anslutning

Ytterledare → klämma L

Neutralledare → klämma N

Jordledare → Jordklämma

⚠ Kontrollera att allt sitter fast ordentlig och fungerar!

### Sensorinställning

Läge 1:

Tryck en gång på knappen på sensorn - den övre LED-lampan lyser grönt.

Om det omgivande ljuset är under 30 lux lyser ljuset med 60 lm så länge ingen rörelse registreras.

Om rörelse registreras tänds lampan med 600 lm. Om ingen ytterligare rörelse registreras tänds lampan i ytterligare 60 sekunder.

Läge 2:

Tryck på knappen två gånger - den övre LED-lampan lyser rött.

Om rörelse registreras och omgivningsljuset faller under 30 lux lyser ljuset med 600 lm. Om ingen mer rörelse registreras lyser lampan i ytterligare 60 sekunder.

Läge 3:

Tryck på knappen tre gånger - den övre LED-lampan lyser gult.

Vid omgivningsljus under 30 lux lyser lampan med 240 lm

Lampan stängs av när omgivningsljuset överstiger 50 lux.

Rörelsedetektorn är inte aktiv.

Färgtemperaturinställning (CCT 2200K/2700K)

Tryck på knappen två gånger inom 0,5 sekunder: Ljusets färgtemperatur ändras.

Tryck på knappen i mer än 3 sekunder - lampan släcks.

Om den nedre LED-lampan lyser grönt: batteridrift

Om den nedre LED-lampan lyser blått: nätspänning

### Information om batterier

Produkten innehåller ett uppladdningsbart batteri av typ:

Li-ION 7,4V 2600mAh

Batteriet laddas upp av solmodulen vid tillräcklig solbelysning.

**Kullanma kılavuzu****Ayaklı l mba**  
**1008543\_44****Kılavuzu dikkatle okuyun ve saklayın!****⚠ Kurulum ve iřletim iin g venlik uyarıları****Uyarılara uymama  l m, yanma ve yangın tehlikesine yol aabilir!**

Elektrik baėlantısı  zerindeki her t rl  alıřma sadece yetkili bir elektriki tarafından yapılmalıdır!

 r nde deėiřtirme veya yeniden uyarılama iřlemi yapmayın.

 r ne herhangi bir Őey baėlamayın.

 r n n  st n n  rtmeyin.

Esnek baėlantı kablosu toprakla  rt lmemelidir.

Tehlikelerden sakınmak iin, bu lambanın hasar g rm ř dıř esnek

kablosu yalnızca  retici, servis temsilcisi veya benzeri bir uzman

tarafından deėiřtirilebilir.

Hatalı alıřma Ő phesinde veya bir hasar durumunda kapatın ve satıcıya veya bir elektrikiye bařvurun.

ocukların  r nden zarar g rmemesini saėlayın.

Iřık kaynaėına bakılmamalıdır.

Diėer g venlik uyarıları = ⚠

**Amaca uygun kullanım**

Koruma sınıfı I (1) - Koruyucu iletkenli baėlantı.

Sadece sıkıca monte edilmiř olarak d z bir y zeyde alıřtırın.

Sadece normal veya yanıcı olmayan y zeylerde kullanın.

G l  mekanik y klere veya g l  kirlenmeye maruz bırakmayın.

IP65: Tozun n fuz etmesine karřı koruma - Her y nden gelen p sk rtme suyuna karřı koruma.

İzin verilen ortam sıcaklıėı(ta): -25°C ...+45°C

**Iřık kaynaėı**

Bu lambanın iřık kaynaėı, sadece  retici veya  retici tarafından g revlendirilen bir teknik servis elemanı veya benzer yetkiye sahip bir kiři tarafından deėiřtirilebilir.

Bu  r n, D enerėi verimlilik sınıfına ait bir iřık kaynaėına sahiptir.

Referans kontrol ayarı: 2700K

**Bakım / Saklama**

⚠  r n  gerilsimsiz hale getirin ve soėumaya bırakın.

Sadece hafife ıslatılmıř (su ile) bir bezle d zenli olarak temizleyin.

Y ksek basınlı temizleyici ile temizlemeyiniz.

Havalandırma ve drenaj aıklıkları serbest kalmalıdır.

Ayak veya tabanın  zeri  rt lmemelidir (orneėin, yapraklar, toprak vb. ile).

Ařaėıdaki fakt rler  r n  zerinde olumsuz etkilere neden olabilir: Asitli

ortam, havadaki y ksek tuz ieriėi, deterjanlar, g bre, serpme tuz,

kimyasallar.

Sadece kuru ve temiz olarak depolayın.

**Montaj**

⚠ G  kaynaėını / baėlantı hattını gerilsimsiz hale getirin.

Sadece aıklanan aksesuarları kullanın.

Sadece uygun montaj malzemelerini kullanın.

Sadece zemin kurulumu iin uygundur.

⚠ Dıř mek nlar iin yerel kurulum kurallarına uyunuz.

 r n  kendiniz sızdırmaz hale getirmeyin (orneėin, silikon ile).

Belirtilen IP koruma sınıfına g re monte edin.

En iyi Őarj davranıřı, g neř mod l  g neřten m mk n olduėunca

doėrudan aydınlatıldıėında elde edilir.

Montajı Őekilde g sterildiėi gibi yapın.

Esnek lamba baėlantı kablosunu topraėın iine d şemeyin.

Lamba hemen alıřtırılabilir.

**Elektrik baėlantısı**

Dıř iletken → Terminal L

N tr iletken → Terminal N

Koruyucu iletken → Topraklama terminali

⚠ G venli tutuř ve d zg n alıřma iin kontrol edin!

**Sens r ayarı**

Mod 1:

Sens rdeki d ėmeye bir kez basın,  stteki LED yeřil yanar.

Ortam iřiėinin 30 l ks n altında olduėu durumlarda, herhangi bir hareket

algılanmadıėı s rece iřık 60 lm deėerinde yanar.

Bir hareket algılandıėında iřık 600 lm deėerinde yanar. Bařka bir hareket

algılanmadıėında iřık 60 saniye daha yanar.

Mod 2:

D ėmeye iki kez basın,  st LED kırmızı yanar.

Hareket algılanırsa ve ortam iřiėi 30 l ks n altına d şerse, iřık 600 lm

deėerinde yanar. Bařka herhangi bir hareket algılanmadıėında iřık 60

saniye daha yanar.

Mod 3:

D ėmeye   kez basın,  st LED sarı yanar.

Ortam iřiėi 30 l ks n altında olduėunda, iřık 240 lm'de

Ortam iřiėi 50 l ks  ařtıėında iřık s ner.

Hareket sens r  aktif deėil.

Renk sıcaklıėı ayarı (CCT 2200K/2700K)

D ėmeye 0,5 saniye ierisinde iki kez basın: Iřiėi renk sıcaklıėı deėiřtirilir.

D ėmeye 3 saniyeden uzun basın, iřık s ner.

Alt LED yeřil yanar: Batarya iřletimi

Alt LED mavi yanar: Őebeke beslemesi

**Pil ile ilgili notlar**

 r n Őarj edilebilir bir pil t r  ierir:

Li-ION 7,4V 2600mAh

Pil, uygun g neř iřiėinde g neř mod l   zerinden Őarj edilir.

**Haszn lati utasítás**** ll  l mpatest****1008543\_44****Olvassa el figyelmesen  s  rizzze meg az utasit st!****⚠ A csatlakoztat sra  s  zemeltet sre vonatkoz  biztons gi utasítások****Figyelmen kívül hagy sa  let-,  ges-  s t zveszelyhez vezet!**

Az elektromos csatlakoztat son v gzett valamennyi munk latot kiz r lag villamoss gi szakember v gezhet el!

Ne v ltoztassa meg vagy m dosítsa a term ket.

A term kre nem r gzitsen semmit.

A term ket nem szabad letakarni.

A rugalmas csatlakoz vezet k nem takarhat  le talajjal.

Veszelyek elker l se  rdek ben a l mpatest s r lt k ls  rugalmas

k bel t csak a gy rt , szervizk pvisel je vagy egy vel k

 sszehasonl that  szakember cser lheti ki.

M k d si hiba vagy s r l s gyan ja esetén helyezze  zemen k v l,  s

vagy fele a kapcsolatot a keresked vel vagy egy villamoss gi

szakemberrel.

Biztons tani kell, hogy a term k ne okozzon k rt a gyermekeknek.

Ne n zzen k zvetlen l a f nyforr sba.

Tov bbi biztons gi utasítások = ⚠

**Rendeltet sszer  haszn lat**

I (1) v delmi oszt ly - csatlakoztat s v d vezet vel.

Csak v szintesz fel leten, sz l rdan r gzítve m k dtesse.

Kiz r lag norm l vagy nem gy l kony fel leten  zemeltesse.

Ne tegye ki er s mechanikus ig nybev telnek vagy er s

szennyez d snek.

IP65: Teljes m rt kben v dett por ellen - Kisnyom s  v zsug r ellen

v dett minden ir nyb l.

Megengedett k rnyezeti h m rs klet (ta): -25°C ...+45°C

**F nyforr s**

A l mpatest f nyforr s nak esetleges cser j t kiz r lag a gy rt , vagy min sít t szakember v gezheti el.

Ez az term k D energia-hat konys gi oszt ly  f nyforr st tartalmaz.

Vez r lesi referenciabe llít snak: 2700K

** pol s / T rol s**

⚠ Fesz lts gmentesítse a term ket,  s hagyja leh l ni.

Tisztítsa meg rendszeresen k v rl l enyh n nedves (vizes) t rl kend vel.

Ne tisztítsa nagy nyom s  tisztítóval.

A szell z -  s lefoly ny l sokat szabadon kell hagyni.

A l b vagy az alap nem takarhat  el (pl. lombbal, talajjal stb.).

A k vetez  hat sok nem k v nt hat ssal lehetnek a term kre. savas

k rnyezet, a leveg  magas s tartalma, tisztítósz r, m tr gya, sz r s , vegyszerek.

Kiz r lag sz raz  s tiszta helyen t roland .

** sszeszerel s**

⚠ Fesz lts gmentesítse az  ramell tat s / csatlakoz vezet ket!

Kiz r lag a le rt tartoz kot haszn lja.

Kiz r lag alkalmas szerel nyagot haszn ljon.

Csak padl ra t rt n  be pítésre alkalmas.

⚠ Vegye figyelembe a k lt rre vonatkoz  helyi csatlakoztat si el  r sokat.

A term ket ne szigetelje saját kez leg (pl. szilikonnal).

A megadott IP v detts gi fokozatnak megfelel en csatlakoztassa.

Az optiAz optim lis t lt si viselked st akkor  rheti el, ha a napelemes

modul lehet leg k zvetlen n pf nyt kap t lt skor.

Az  br n felt ntetett m don szerelje be.

A l mpatest rugalmas csatlakoz vezet k t ne vezesse el a talajban.

A l mp k k zvetlen l  zembe helyezhet k.

**Elektromos Csatlakoz s**

K ls  vezet k → L kapocs

Nullavezet k → N kapocs

V d vezet  → f ldel  kapocs

⚠ Ellen rizzze a biztonságos megt maszt st  s az el  r sszer  m k d st!

** r kel  be llítésa**

1. m d:

Nyomja meg egyszer az  r kel  gombj t - a fels  LED z lden vil gít.

30 luxn l gyeng bb k rnyezeti f nyben a l mpa 60 lm f nyer vel vil gít,

amig nem  r kel  mozg st.

Mozg s  szlel se esetén a l mpa 600 lm f nyer vel vil gít. Ha nem

 r kel  tov bbi mozg st, a l mpa 60 m sdpercen  t vil gít.

2. m d:

Nyomja meg k tszer az  r kel  gombj t - a fels  LED pirosan vil gít.

Mozg s r kel s esetén,  s ha a k rnyezeti f ny 30 luxn l gyeng bb, a

l mpa 600 lm f nyer vel vil gít. Ha nem  r kel  tov bbi mozg st, a

l mpa 60 m sdpercen  t vil gít.

3. m d:

Nyomja meg h romszor a gombot - a fels  LED s rg n vil gít.

30 luxn l gyeng bb k rnyezeti f nyben a l mpa 240 lm f nyer vel vil gít.

A l mpa k kapcsol, ha a k rnyezeti f ny 50 luxn l er sebb.

A mozg s r kel  nem aktiv.

A szinh m rs klet be llít sa (CCT 2200K/2700K)

K tszer nyomja meg 0,5 m sdpercen bel l: A f ny szinh m rs klete megv ltozik.

Nyomja le a gombot 3 m sdpercn l hosszabb ideig - a l mpa k kapcsol.

Ha az als  LED z lden vil gít: akkumul toros  zemm d.

Ha az als  LED k ken vil gít: h l zati t pell tat s.

**Utasítások az akkumul torhoz**

A term k az al bbi t pus  felt lthet  akkumul tort tartalmazza:

Li-ION 3,7 V 2600 mAh

Az akkumul tort a n pf ny megfelel  besug r z sa esetén a napelemes

modul t lti fel.