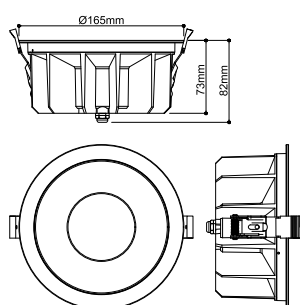




DOWNLIGHT P

165 30 HG 830 60 ML WH IP54

Discret et universellement applicable : le luminaire encastré UNIVERSAL DOWNLIGHT PHASE crée une lumière ciblée avec son angle de rayonnement étroit de 38 degrés. Grâce à la classe de protection IP 65, le luminaire est protégé contre tous les temps et même les jets d'eau. La température de couleur de la lumière peut être sélectionnée via le commutateur CCT avant l'installation (2700/3000/4000/6500 K). Une reproduction naturelle des couleurs est obtenue avec un IRC de plus de 90. Et grâce au boîtier Quick Connector Box, le Downlight peut également être installé rapidement et facilement. Vous pouvez également utiliser l'anneau décoratif disponible séparément en blanc, noir, or ou chromé.



INFORMATIONS TECHNIQUES

Réf.	1011297
Code IP	IP20/IP54
Classe de résistance aux chocs	IK 08
Tension nominale primaire	220-240V ~50/60 Hz
Courant / tension secondaire	500-650 mA
Classe de protection	II
Puissance en watts	19 W
Température ambiante minimale	-20 °C
Température ambiante maximale	40 °C
Nombre de luminaires sur LS B16A	36
Nombre de luminaires sur LS C16A	60
Hauteur du courant d'appel	7.9 A
Durée du courant d'appel	2.6 µs
Lumen	1930 / 3890 lm
Température de couleur	3000 Kelvin
Angle de rayonnement	60 °
Coloris	blanc
IRC	80
Profondeur	8.2 cm
Diamètre	16.5 cm
Poids net	0.76 kg
Poids brut	0.87 kg

Source Lumineuse

2545097

