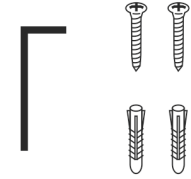
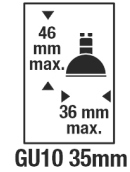
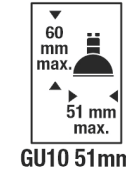
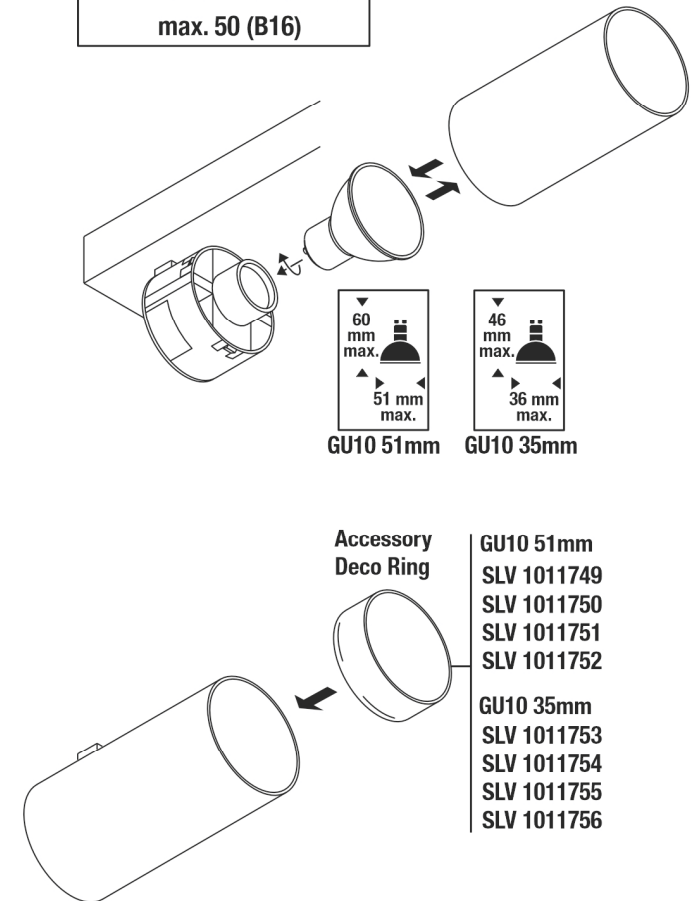
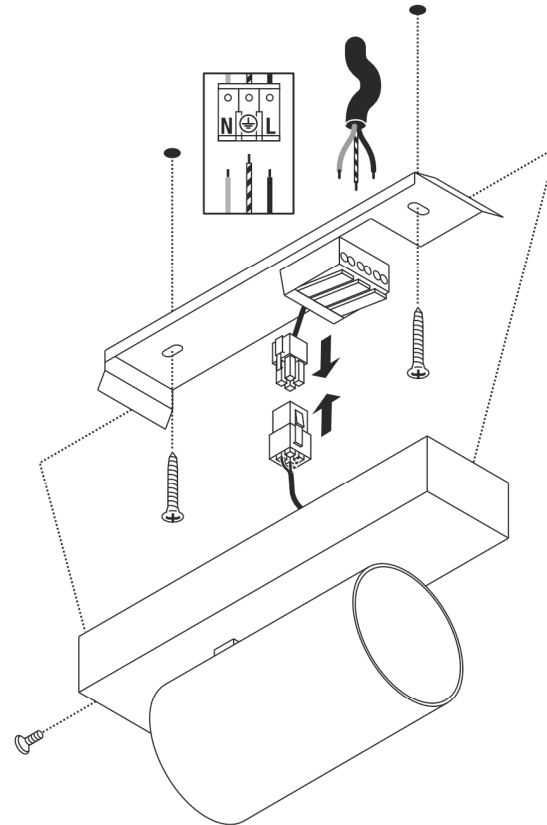
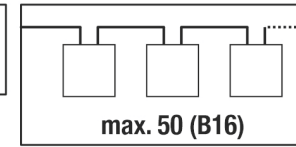
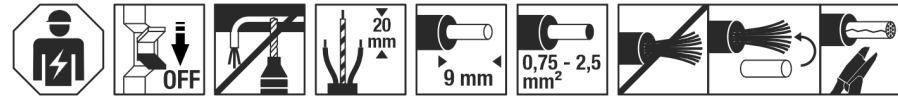


1011895 ...96	220V-240V ~50/60Hz	LED	GU10, 51mm	10W max.	18 x 5,7 x 9,1 cm	0,34 kg
1011917 ...18			GU10, 35mm	5W max.	18 x 4,2 x 7,5 cm	0,30 kg



- DE** Betriebsanleitung
Wand- und Deckenleuchte
- EN** Operation Manual
Wall- and Ceiling Light
- FR** Mode d'emploi
Applique et plafonnier
- ES** Manual de instrucciones
Luminaria de pared y techo
- IT** Istruzioni per l'uso
Lampada a parete/plafone
- NL** Gebruiksaanwijzing
Wand- en plafondarmatuur
- DA** Driftsvejledning
Væg- og loftlampe
- PL** Instrukcja obsługi
Lampa ścienna i sufitowa
- RU** Инструкция по эксплуатации
Настенный и потолочный светильник
- SV** Bruksanvisning
Vägg- och takarmatur
- TR** Kullanma kılavuzu
Duvar ve tavan lambası
- HU** Használati utasítás
Fali és mennyezeti lámpatest

1011895 ...96
1011917 ...18



- Accessory Deco Ring**
- GU10 51mm
 - SLV 1011749
 - SLV 1011750
 - SLV 1011751
 - SLV 1011752
 - GU10 35mm
 - SLV 1011753
 - SLV 1011754
 - SLV 1011755
 - SLV 1011756



DE - Die Installation erfordert Fachkenntnisse und darf nur eine zugelassene Elektrofachkraft unter Berücksichtigung örtlicher und nationaler Bestimmungen durchführen! **EN** - The installation requires expert knowledge and may be carried out only by an approved electrician under consideration of local and national regulations! **FR** - L'installation nécessite des connaissances spécialisées et ne peut être effectuée que par un électricien agréé, en tenant compte des réglementations locales et nationales! **ES** - ¡Para realizar la instalación son necesarios conocimientos técnicos. La instalación será realizada exclusivamente por un técnico electricista autorizado, respetando las normativas locales y nacionales! **IT** - L'installazione richiede conoscenze tecniche e può essere eseguita soltanto da un elettricista autorizzato tenendo conto delle norme locali e nazionali! **NL** - De installatie vereist vakkenis en mag uitsluitend door een erkende elektricien worden uitgevoerd, waarbij de lokale en nationale voorschriften in acht moeten worden genomen! **DA** - Installationen kræver fagkundskab og må kun gennemføres af en autoriseret el-installatør. Lokale og nationale bestemmelser skal herved overholdes! **PL** - Instalacja wymaga wiedzy specjalistycznej i powinna być przeprowadzana wyłącznie przez uprawnionego elektryka przy uwzględnieniu miejscowych i krajowych przepisów! **RU** - Установка требует специальных знаний и может производиться только сертифицированным электриком с соблюдением местных и национальных положений! **SV** - Installationen kräver fackkuns-kaper och får endast utföras av en elektriker. Lokala och nationella bestämmelser måste följas! **TR** - Kurulum uzmanlık gerektirir ve sadece yerel ve ulusal yönetmelikler dikkate alınarak yetkili bir elektrikçi tarafından yapılabilir! **HU** - A csatlakoztatás szakutadást igényel, és kizárólag feljogosított villamossági szakember végezheti el a helyi és nemzeti rendelkezések figyelembe vételével!

DE Betriebsanleitung

Wand- und Deckenleuchte

1011895 ...96 1011917 ...18

Anleitung sorgfältig lesen und aufbewahren!

⚠ Sicherheitshinweise für Installation und Betrieb

Nichtbeachtung kann zu Lebens-, Verbrennungs- und Brandgefahr führen!

Produkt nicht verändern oder modifizieren.

Bei Verdacht einer Fehlfunktion oder Beschädigung außer Betrieb nehmen und Händler oder Elektrofachkraft kontaktieren.

Weitere Sicherheitshinweise = ⚠

Bestimmungsgemäße Verwendung

Wand- und Deckenaufbauleuchte zur festen Montage auf ebenen Untergrund.

Nur auf normal oder nicht entflammbaren Flächen betreiben.

Nur in trockenen Innenräumen betreiben.

Keinen starken mechanischen Beanspruchungen oder starker Verschmutzung aussetzen.

Leuchtmittelwechsel

⚠ Leuchte spannungsfrei schalten und abkühlen lassen.

1011895 ...96: Zugelassene Leuchtmitteltypen: LED, GU10 51mm, 10W max.

1011917 ...18: Zugelassene Leuchtmitteltypen: LED, GU10 35mm, 5W max.

Pflege

⚠ Produkt spannungsfrei schalten und abkühlen lassen.

Regelmäßig mit leicht angefeuchtetem (Wasser) Tuch nur äußerlich reinigen.

Montage

⚠ Stromversorgung / Anschlussleitung spannungsfrei schalten!

Nur beschriebenes Zubehör verwenden.

Nur geeignetes Montagematerial verwenden.

Montieren wie in Abbildung dargestellt.

Elektrischer Anschluss

⚡ - Schutzklasse I (1) - Anschluss mit Schutzleiter.

Flexible Adern mit geeigneten Aderendhülsen versehen!

Außenleiter → Klemme L

Neutralleiter → Klemme N

Schutzleiter → Erdungsklemme

Durchgangsverdrahtung

An einem Leitungsschutzschalter vom Typ B16 dürfen maximal 50 Leuchten durchgangsverdrahtet werden.

⚠ Sicheren Halt und ordnungsgemäße Funktion prüfen!

EN Operation Manual

Wall- and Ceiling Light

1011895 ...96 1011917 ...18

Read manual carefully and keep for further use!

⚠ Safety advices for installation and operation.

Disregard may lead to danger of life, burning or fire!

Do not alter or modify the product.

Take out of service when suspecting a defect or malfunction and contact your dealer or a qualified electrician.

Additional safety advices = ⚠

Use as directed

Surface-mounted wall and ceiling light for fixed installation on a flat surface.

Operate only on normal or not inflammable surfaces.

Operate only in dry indoor area.

Do not strain mechanically or expose to strong dirt contamination.

Lamp replacement

⚠ Disconnect luminaire from mains and let it cool down.

1011895 ...96: Suitable light sources: LED, GU10 51mm, 10W max.

1011917 ...18: Suitable light sources: LED, GU10 35mm, 5W max.

Caution

⚠ Disconnect product from mains and let it cool down.

Clean external surfaces regularly with a slightly moistened (water) cloth.

Installation

⚠ Switch off mains / fixed connection cable!

Use only described accessories.

Use only suitable fastening materials.

Install as shown in the figure.

Electrical connection

⚡ - Safety class I (1) - Connection with protective conductor.

Equip flexible wire ends with suitable wire ferrules!

Live conductor → Terminal L

Neutral conductor → Terminal N

Protective conductor → Earth terminal

Through-wiring

A maximum of 50 luminaires may be wired to a type B16 circuit-breaker.

⚠ Check secure fixation and proper function!

FR Mode d'emploi

Applique et plafonnier

1011895 ...96 1011917 ...18

Lire attentivement le mode d'emploi et le conserver dans un endroit sûr!

⚠ Consignes de sécurité pour l'installation et l'utilisation

Le non-respect peut entraîner un risque de mort, de brûlures et d'incendie!

Ne pas modifier ni altérer le produit.

En cas de soupçon de dysfonctionnement ou de dommage, arrêter l'appareil et contacter le revendeur ou un électricien qualifié.

Consignes de sécurité complémentaires = ⚠

Utilisation conforme

Applique et plafonnier en saillie pour montage fixe sur une surface plane.

Utiliser uniquement sur des surfaces normales ou ininflammables.

Utiliser uniquement dans des zones intérieures sèches.

Ne pas exposer à de fortes contraintes mécaniques ou à une saleté importante.

Remplacement de la source

⚠ Mettre le luminaire hors tension et laisser refroidir.

1011895 ...96: Lampes autorisées : LED, GU10 51mm, 10W max.

1011917 ...18: Lampes autorisées : LED, GU10 35mm, 5W max.

Entretien

⚠ Mettre le produit hors tension et laisser refroidir.

Nettoyer régulièrement, la partie extérieure seulement, avec un chiffon légèrement humidifié (à l'eau).

Montage

⚠ Mettre l'alimentation/le câble de raccordement hors tension!

Utiliser uniquement les accessoires décrits.

Utiliser uniquement le matériel de montage approprié.

Montage comme indiqué sur l'illustration.

Raccordement électrique

⚡ - Classe de protection I (1) - Branchement avec câble de terre.

Placer des embouts adaptés sur les fils souples!

Conducteur extérieur → Borne L

Conducteur neutre → Borne N

Câble de terre → Borne de terre

Câblage continu

Un maximum de 50 luminaires peut être câblé en traversant sur un disjoncteur de type B16.

⚠ Vérifier le bon maintien et le bon fonctionnement!

ES Manual de instrucciones

Luminaria de pared y techo

1011895 ...96 1011917 ...18

¡Leer atentamente las instrucciones y guardarlas!

⚠ Instrucciones de seguridad para instalación y funcionamiento

¡En caso de omisión, subyace peligro de quemaduras, incendio y lesiones mortales!

Ni modificar ni transformar el producto.

En caso de sospechar mal funcionamiento, daños o deterioro, poner fuera de servicio y avisar al distribuidor o a un técnico electricista.

Otras instrucciones de seguridad = ⚠

Utilización acorde a lo previsto

Luminaria de superficie de techo y pared para la instalación fija en superficies planas.

Operar exclusivamente sobre superficies normales o no inflamables.

Operar exclusivamente en áreas interiores secas.

No exponer a fuerte esfuerzo mecánico ni a gran suciedad.

Cambio de lámparas

⚠ Desconectar tensión del producto y esperar a que se enfríe.

1011895 ...96: Tipos de lámpara autorizados: LED, GU10 51mm, 10W max.

1011917 ...18: Tipos de lámpara autorizados: LED, GU10 35mm, 5W max.

Cuidados

⚠ Desconectar tensión del producto y esperar a que se enfríe.

Limpiar regularmente solo el exterior con un paño húmedo (agua).

Montaje

⚠ ¡Desconectar la tensión de la alimentación de corriente/del cable de conexión!

Utilizar exclusivamente el accesorio descrito.

Utilizar exclusivamente el material de montaje adecuado.

Montar tal y como indica la ilustración.

Conexión eléctrica

⚡ - Clase de protección I (1) - Conexión con toma de tierra.

¡Dotar los hilos flexibles con punteras terminales adecuadas!

Conductor externo → borne L

Conductor neutro → borne N

Toma de tierra → borne de toma de tierra

Cableado transversal

Un interruptor automático de tipo B16 permite cablear un máximo de 50 dispositivos de iluminación.

⚠ ¡Revisar el buen soporte y correcto funcionamiento!



Istruzioni per l'uso

Lampada a parete/plafone

1011895 ...96 1011917 ...18

Leggere e conservare attentamente le istruzioni!

⚠ Avvertenze di sicurezza per installazione ed esercizio

In caso di mancata osservanza sussiste il rischio di morte, combustione e incendi!

Non alterare né modificare il prodotto.

In caso di sospetto di malfunzionamento o danneggiamento, mettere fuori servizio e contattare il rivenditore o un elettricista.

Altre avvertenze di sicurezza = ⚠

Utilizzo conforme

Lampada da parete e da soffitto per montaggio fisso su superficie piana.

Azionare soltanto su superfici normali o non infiammabili.

Azionare soltanto in ambienti chiusi all'asciutto.

Non esporre a forti sollecitazioni meccaniche o a sporcizia intensa.

Sostituzione della lampadina

⚠ Scollegare l'apparecchio e farlo raffreddare.

1011895 ...96: Tipi di lampadina autorizzate: LED, GU10 51mm, 10W max.

1011917 ...18: Tipi di lampadina autorizzate: LED, GU10 35mm, 5W max.

Cura

⚠ Scollegare il prodotto e farlo raffreddare.

Pulire solo esternamente a intervalli regolari con un panno leggermente imbevibile di acqua.

Montaggio

⚠ Eliminare l'alimentazione elettrica / scollegare il cavo di collegamento.

Usare solo gli accessori descritti.

Usare solo materiale adatto per il montaggio.

Montare come illustrato in figura.

Collegamento elettrico

⚡ - Classe di protezione I (1) - collegamento con cavo di terra.

Utilizzare puntalini adeguati sulle estremità dei cavi elettrici!

Cavo esterno	→ Morsetto L
Cavo neutro	→ Morsetto N
Cavo di terra	→ Morsetto di terra

Cablaggio passante

È possibile collegare un massimo di 50 lampade a un interruttore automatico di tipo B16.

⚠ Controllare la tenuta sicura e il funzionamento corretto!



Gebruiksaanwijzing

Wand- en plafondarmatuur

1011895 ...96 1011917 ...18

Handleiding zorgvuldig lezen en bewaren!

⚠ Veiligheidsinstructies voor installatie en gebruik

Niet-naleving kan levens-, verbrandings- en brandgevaar tot gevolg hebben!

Product niet wijzigen of aanpassen.

Bij het vermoeden van een defect of beschadiging niet meer gebruiken en contact opnemen met verkooppunt of elektricien.

Overige veiligheidsinstructies = ⚠

Beoogd gebruik

Opbouw wand- en plafondlamp voor vaste montage op een plat oppervlak.

Alleen op normaal of niet-ontvlambare oppervlakken toepassen.

Alleen in droge ruimten binnen gebruiken.

Niet blootstellen aan hoge mechanische belastingen of sterke vervuiling.

Lichtbronnen vervangen

⚠ Product spanningsvrij maken en laten afkoelen.

1011895 ...96: Toegestane lichtbronnen: LED, GU10 51mm, 10W max.

1011917 ...18: Toegestane lichtbronnen: LED, GU10 35mm, 5W max.

Verzorging

⚠ Product spanningsvrij maken en laten afkoelen.

Regelmatig met iets vochtige (water) doek alleen aan de buitenkant reinigen.

Montage

⚠ Stroomtoevoer / aansluitkabel spanningsvrij maken!

Uitsluitend de beschreven accessoires gebruiken.

Uitsluitend geschikt montage materiaal gebruiken.

Monteren zoals op de afbeelding is weergegeven.

Elektrische Ansluiting

⚡ - Veiligheidsklasse I (1) - aansluiting met aarddraad.

Flexibele draden voorzien van geschikte adereindhulzen!

Fasedraad	→ Klem L
Nuldraad	→ Klem N
Aarddraad	→ Aardklem

Doorvoerbedrading

Er mogen maximaal 50 lampen worden doorverbonden met een leidingbeveiligingsschakelaar van het type B16.

⚠ Controleren op stevige bevestiging en correcte werking!



Driftsvejledning

Væg- og loftlampe

1011895 ...96 1011917 ...18

Læs vejledningen grundigt og opbevar den!

⚠ Sikkerhedshenvisninger vedrørende installation og brug

Manglende overholdelse kan resultere i livsfare, forbrændinger og brand!

Der må ikke foretages ændringer eller modifikationer af produktet.

Ved mistanke om fejlfunktion eller beskadigelse skal produktet tages ud af drift. Kontakt så forhandleren eller en el-installatør.

Yderligere sikkerhedshenvisninger = ⚠

Tilsigtet anvendelse

Overflademonteret væg- og loftlampe til fast installation på plan overflade.

Må kun anvendes på normalt eller ikke antændelige flader.

Må kun anvendes i tørre indendørs rum.

Må ikke udsættes for kraftige mekaniske belastninger eller stærk forurening.

Skift af lyskilde

⚠ Afbryd spændingsforsyningen til lampen og lad den køle af.

1011895 ...96: Tilladte typer lyskilder: LED, GU10 51mm, 10W max.

1011917 ...18: Tilladte typer lyskilder: LED, GU10 35mm, 5W max.

Pleje

⚠ Afbryd spændingsforsyningen til produktet og lad den køle af.

Rens regelmæssigt og kun på ydersiden med en let fugtet klud (vand).

Montage

⚠ Strømforsyningen / tilslutningsledningen skal gøres spændingsfrit!

Anvend kun det beskrevne tilbehør.

Anvend kun egnet montage materiale.

Monteres som vist på billedet.

Elektrisk forbindelse

⚡ - Beskyttelsesklasse I (1) - tilslutning med beskyttelsesleder.

Flexibele kabler skal forsynes med egnede kabelendemuffer!

Yderleder	→ Klemme L
Neutralleder	→ Klemme N
Beskyttelsesleder	→ Jordklemme

Gennemgående ledningsføring

Man må maksimalt slutte 50 lyskilder til en B16-sikring

⚠ Kontroler med hensyn til sikker fastgøring og korrekt funktion!



Instrukcja obsługi

Lampa ścienna i sufitowa

1011895 ...96 1011917 ...18

Instrukcję należy dokładnie przeczytać i ją zachować!

⚠ Zasady bezpiecznej instalacji i eksploatacji

Brak przestrzegania zasad może powodować zagrożenie życia, prowadzić do powstania poparzeń i pożaru!

Nie wolno dokonywać zmian ani modyfikacji produktu.

W przypadku podejrzenia wadliwego działania lub uszkodzenia wyłączyć i skontaktować się ze sprzedawcą lub uprawnionym elektrykiem.

Dalsze zasady bezpieczeństwa = ⚠

Użytkowanie zgodnie z przeznaczeniem

Natynkowa lampa ścienna i sufitowa do stałego montażu na płaskiej powierzchni.

Używać wyłącznie na normalnie palnych lub niepalnych powierzchniach.

Eksploatować wyłącznie w suchych pomieszczeniach.

Nie poddawać silnym obciążeniom mechanicznym ani nie narażać na mocne zabrudzenie.

Wymiana źródła światła

⚠ Odłączyć oprawę od napięcia i pozostawić do ostygnięcia.

1011895 ...96: Dopuszczone typy żarówek: LED, GU10 51mm, 10W max.

1011917 ...18: Dopuszczone typy żarówek: LED, GU10 35mm, 5W max.

Dbałość

⚠ Odłączyć produkt od napięcia i pozostawić do ostygnięcia.

Czyścić regularnie tylko z zewnątrz przy użyciu lekko zwilżonego (wodą) ręcznika.

Montaż

⚠ Należy odłączyć zasilanie / przewód przyłączeniowy od napięcia!

Korzystać wyłącznie z opisanych akcesoriów.

Korzystać wyłącznie z odpowiednich materiałów montażowych.

Montować zgodnie z rysunkiem.

Przyłączenie elektryczne

⚡ - Klasa ochronności I (1) - podłączenie przy pomocy przewodu ochronnego.

Elastyczne żyły zabezpieczyc przy pomocy odpowiednich końcówek!

Przewód zewnętrzny	→ zacisk L
Przewód neutralny	→ zacisk N
Przewód ochronny	→ zacisk uziemiający

Okablowanie przelotowe

Do jednego przełącznika nadmiarowo-prądowego typu B16 wolno podłączać przelotowo maksymalnie 50 lamp(y).

⚠ Sprawdź bezpieczne mocowanie i prawidłowe działanie!



Инструкция по эксплуатации

Настенный и потолочный светильник

1011895 ...96 1011917 ...18

Внимательно прочитать и сохранить инструкцию!

⚠ Указания по безопасности при установке и эксплуатации

Несоблюдение указаний может представлять угрозу для жизни, создавать угрозу ожогов и пожара!

Не выполнять изменений или модификаций в продукте.

При подозрении на неправильное функционирование или повреждение выключить продукт и проконсультироваться с торговым предприятием или специалистом-электриком.

Дополнительные указания по безопасности = ⚠

Предполагаемое использование

Стеновой и потолочный накладной светильник для стационарной установки на ровной поверхности.

Эксплуатировать только на нормальных или негорючих поверхностях.

Эксплуатировать только в сухих помещениях.

Не подвергать сильным механическим нагрузкам или сильному загрязнению.

Замена источника света

⚠ Отключить питание светильника и дать ему остыть.

1011895 ...96: Разрешенные типы источников света: LED, GU10 51mm, 10W max.

1011917 ...18: Разрешенные типы источников света: LED, GU10 35mm, 5W max.

Уход

⚠ Отключить питание продукта и дать ему остыть.

Регулярно чистить только снаружи слегка увлажненной (вода) салфеткой.

Монтаж

⚠ Выключить электропитание / снять напряжение с соединительного кабеля.

Использовать только описанные аксессуары.

Применять только подходящий монтажный материал.

Монтировать, как показано на рисунке.

Электрическое подключение

⚡ - Класс защиты I (1) - подключение с защитным проводом.

Установить на гибкие провода подходящие кабельные наконечники!

Внешний проводка	→ клемма L
Нейтральный провод	→ клемма N
Защитный провод	→ клемма заземления

Сквозная проводка

К автоматическому выключателю типа В16 можно подключить не более 50 светильников.

⚠ Проверить надежное крепление и надлежащее функционирование!

**Bruksanvisning****Vägg- och takarmatur**

1011895 ...96 1011917 ...18

Läs igenom och förvara anvisningarna noggrant!**⚠ Säkerhetsinformation för installation och drift****Det finns risk för livsfarliga skador, brännskador och brand om inte anvisningarna följs!**

Produkten får inte ändras eller modifieras.

Vid misstanke om fel eller skador får produkten inte användas. Kontakta återförsäljaren eller en elektriker.

Ytterligare säkerhetsinformation = ⚠

Avsedd användning

Ytmonterad vägg- och taklampa för fast installation på en plan yta.

Använd endast på normalt eller icke antändliga ytor.

Använd endast i torra utrymmen inomhus.

Utsätt inte för kraftig mekanisk belastning eller kraftig nedsmutsning.

Byta ljuskälla

⚠ Koppla armaturen spänningsfri och låt den svalna.

1011895 ...96: Tillåtna ljuskällor: LED, GU10 51mm, 10W max.

1011917 ...18: Tillåtna ljuskällor: LED, GU10 35mm, 5W max.

Skötsel

⚠ Koppla produkten spänningsfri och låt den svalna.

Rengör regelbundet med en något fuktad trasa (vatten).

Montage

⚠ Koppla strömförsörjningen / anslutningskabeln spänningsfri!

Använd endast de tillbehör som anges.

Använd endast lämpligt monteringsmaterial.

Montera enligt bilden.

Elektrisk anslutning

⚡ - Skyddsklass I (1) - Anslutning med skyddsledare.

Förse flexibla ledare med lämpliga ändhylsor!

Ytterledare	→ klämma L
Neutralledare	→ klämma N
Jordledare	→ Jordklämma

Genomgående kabeldragning

Maximalt 50 lampor får sammankopplas till en brytare av typ B16.

⚠ Kontrollera att allt sitter fast ordentlig och fungerar!

**Kullanma kılavuzu****Duvar ve tavan lambası**

1011895 ...96 1011917 ...18

Kılavuzu dikkatle okuyun ve saklayın!**⚠ Kurulum ve işletim için güvenlik uyarıları****Uyarılara uymama ölüm, yanma ve yangın tehlikesine yol açabilir!**

Üründe değiştirme veya yeniden uyarılama işlemi yapmayın.

Hatalı çalışma şüphesinde veya bir hasar durumunda kapatın ve satıcıya veya bir elektrikleşmeye başvurun.

Diğer güvenlik uyarıları = ⚠

Amaca uygun kullanım

Düz yüzeylere kalıcı montaj için duvara ve tavana monte yüzey aydınlatması.

Sadece normal veya yanıcı olmayan yüzeylerde kullanın.

Yalnızca kuru kapalı iç mekânlarda çalıştırın.

Güçlü mekanik yüklere veya güçlü kirlenmeye maruz bırakmayın.

Işıklandırma aracı değişimi

⚠ Lambayı gerilimsiz hale getirin ve soğumaya bırakın.

1011895 ...96: Onaylı ampul tipleri: LED, GU10 51mm, 10W max.

1011917 ...18: Onaylı ampul tipleri: LED, GU10 35mm, 5W max.

Bakım

⚠ Ürünü gerilimsiz hale getirin ve soğumaya bırakın.

Sadece hafifçe ıslatılmış (su ile) bir bezle düzenli olarak temizleyin.

Montaj

⚠ Güç kaynağını / bağlantı hattını gerilimsiz hale getirin.

Sadece açıklanan aksesuarları kullanın.

Sadece uygun montaj malzemelerini kullanın.

Montajı şekilde gösterildiği gibi yapın.

Elektrik bağlantısı

⚡ - Koruma sınıfı I (1) - Koruyucu iletkenli bağlantı.

Esnek kabloları uygun kablo ucu kovanları ile donatın!

Dış iletken	→ Terminal L
Nötr iletken	→ Terminal N
Koruyucu iletken	→ Topraklama terminali

İçten kablolama

B16 tipi bir devre kesicisi maksimum 50 ışık kabloyla bağlanabilir.

⚠ Güvenli tutuş ve düzgün çalışma için kontrol edin!

**Használati utasítás****Fali és mennyezeti lámpatest**

1011895 ...96 1011917 ...18

Olvassa el figyelmesen és őrizze meg az utasítást!**⚠ A csatlakoztatásra és üzemeltetésre vonatkozó biztonsági utasítások****Figyelmen kívül hagyása élet-, égés- és tűzveszélyhez vezethet!**

Ne változtassa meg vagy módosítsa a terméket.

Működési hiba vagy sérülés gyanúja esetén helyezze üzemen kívül, és vegye fel a kapcsolatot a kereskedővel vagy egy villamossági szakemberrel.

További biztonsági utasítások = ⚠

Rendeltetészerű használat

Felületre szerelhető fali és mennyezeti lámpa vízszintes felületre történő rögzítéshez.

Kizárólag normál vagy nem gyúlékony felületen üzemeltesse.

Kizárólag száraz belső térben üzemeltesse.

Ne tegye ki erős mechanikus igénybevételnek vagy erős szennyeződésnek.

Világítóeszköz cseréje

⚠ Feszültségmentesítse a lámpát és hagyja lehűlni.

1011895 ...96: Használható fényforrás: LED, GU10 51mm, 10W max.

1011917 ...18: Használható fényforrás: LED, GU10 35mm, 5W max.

Ápolás

⚠ Feszültségmentesítse a terméket, és hagyja lehűlni.

Tisztítsa meg rendszeresen kívülről enyhén nedves (vizes) törlőkendővel.

Összeszerelés

⚠ Feszültségmentesítse az áramellátást / csatlakozóvezetékét!

Kizárólag a leírt tartozékot használja.

Kizárólag alkalmas szerelőanyagot használjon.

Az ábrán feltüntetett módon szerelje be.

Elektromos Csatlakozás

⚡ - I (1) védelmi osztály - csatlakoztatás védővezetővel.

Lássa el a rugalmas ereket megfelelő érvéghüvellyel!

Külső vezeték	→ L kapocs
Nullavezeték	→ N kapocs
Védővezető	→ földelő kapocs

Átmenő vezetékezés

Egy B16 típusú kismegszakítóba legfeljebb 50 lámpatestet lehet bekötni.

⚠ Ellenőrizze a biztonságos megátmasztást és az előírászerű működést!